

Audio --- Service Manual

FREAXX 20 **RRCD 4202** GDN5250



Zusätzlich erforderliche Unterlagen für den Komplettservice
Additionally required Service Documents for the Complete Service

**Service
Manual**

**Sicherheit
Safety**

Materialnr./Part No.
720108000000

Grundig Service

Hotline Deutschland...
...Mo.-Fr. 8.00-18.00 Uhr

Technik:

TV	0180/52318-41
TV	0180/52318-49
SAT	0180/52318-48
VCR/LiveCam	0180/52318-42
HiFi/Audio	0180/52318-43
Car Audio	0180/52318-44
Telekommunikation	0180/52318-45
Fax:	0180/52318-51

Planatron (8.00-22.00 Uhr) 0180/52318-99

Ersatzteil-Verkauf: Mo.-Fr. 8.00-19.00 Uhr

Telefon: 0180/52318-40
Fax: 0180/52318-50

Kundendienst/Werkstätten: Mo.-Fr. 8.00-18.00 Uhr

Telefon: 0180/52318-52
Fax: 0180/52318-46

gebührenpflichtig

Materialnummer/Part Number 720107723500

Änderungen vorbehalten/Subject to alteration • Printed in Germany

H-S43 0902 • 8002/8012, 8003/8013, 8005/8015

<http://www.grundig.com>

Es gelten die Vorschriften und Sicherheitshinweise gemäß dem Service Manual "Sicherheit", Materialnummer 720108000000, sowie zusätzlich die eventuell abweichenden, landesspezifischen Vorschriften!



The regulations and safety instructions shall be valid as provided by the "Safety" Service Manual, part number 720108000000, as well as the respective national deviations!

Inhaltsverzeichnis

	Seite
Allgemeiner Teil	1 - 2 ... 1 - 8
Messgeräte / Messmittel	1 - 2
Technische Daten	1 - 3
Servicehinweise	1 - 3
Ausbauhinweise	1 - 4
Bedienhinweise	1 - 7
Ableichvorschriften	2 - 1
Schaltpläne und Platinenabbildungen	3 - 1 ... 3 - 12
Blockschaltplan	3 - 1
Verdrahtungsplan	3 - 2
Schaltpläne:	
Hauptschaltplan	3 - 4
Tuner	3 - 6
Display-Platte	3 - 8
CD-Platte	3 - 10
Platinenabbildungen:	
Cass./Pow.-Platte	3 - 3
Netzteil-Platte	3 - 3
Kopfhörerbuchsen-Platte	3 - 3
Function-Platte	3 - 3
Tuner-Platte	3 - 7
FM-Mode-Platte	3 - 7
FM-Stereo-LED-Platte	3 - 7
Display-Platte	3 - 8
CD-Platte	3 - 12
Explosionszeichnung und Ersatzteilliste	4 - 1 ... 4 - 4

Allgemeiner Teil

Messgeräte / Messmittel

Mess- / Wobbel-Sender
 Klirrfaktor-Messgerät
 Oszilloskop
 Digital-Voltmeter
 Tonhöschwankungsmesser
 NF-Voltmeter
 Frequenzähler
 FE-Testcassette (z.B. 449)

Table of Contents

	Page
General Section	1 - 2 ... 1 - 8
Measuring Instruments / Equipment	1 - 2
Technical Data	1 - 3
Service Hints	1 - 3
Disassembly Instructions	1 - 4
Operating Hints	1 - 8
Adjustment Procedures	2 - 3
Circuit Diagrams and Layout of the PCBs	3 - 1 ... 3 - 12
Block Diagram	3 - 1
Wiring Diagram	3 - 2
Circuit Diagrams:	
Main Circuit Diagram	3 - 4
Tuner	3 - 6
Display PCB	3 - 8
CD PCB	3 - 10
Layout of the PCBs:	
Cass./Pow.PCB	3 - 3
Rectifier PCB	3 - 3
Headphone PCB	3 - 3
Function PCB	3 - 3
Tuner PCB	3 - 7
FM Mode PCB	3 - 7
FM Stereo LED PCB	3 - 7
Display PCB	3 - 8
CD Board	3 - 12
Exploded View and Spare Parts List	4 - 1 ... 4 - 4

General Section

Measuring Instruments / Equipment

Signal / Sweep Generator
 Distortion Meter
 Oscilloscope
 Digital Voltmeter
 Flutter Meter
 AF Voltmeter
 Frequency Counter
 FE Test Cassette (e.g. 449)

Technische Daten

Spannungsversorgung

Netzbetrieb: 230 Volt, 50/60Hz
 Max. Leistungsaufnahme: ca. 20W(Betrieb),
 <1W (Standby)
 Batteriebetrieb: 6 x 1,5 Volt (IEC/LR20/AM1/D-size)

Verstärkerteil

DIN 45324, 10% THD
 Musikleistung: 2 x 5000mW
 Sinusleistung: 2 x 3000mW
 Stereo-Kopfhörer-Klinkenbuchse 3,5mm ø

Rundfunkteil

Wellenbereiche
 FM 87,5 ... 108,0MHz
 MW 526,5 ... 1606,5kHz
 LW 148,5 ... 283,5kHz

CD Teil

Frequenzgang: 20Hz ... 20kHz
 Geräuschspannungsabstand: ≥65dB

Cassettenteil

Tonträger: Compact-Cassette nach DIN 45516
 Spurlage: Viertelspur international
 Bandgeschwindigkeit: 4,76cm/sec.
 Motor: DC Motor
 Frequenzbereich: 125Hz ... 10kHz
 Geräuschspannungsabstand: ≥42dB
 Gleichlaufschwankungen: ≤0,35%

Abmessungen und Gewicht

B x H x T 444 x 184,5 x 253mm
 Gewicht 3,7kg

Technical Data

Power supply

Mains operation: 230V, 50/60Hz
 Max. power consumption: Approx. 20W(operation),
 <1W (standby)
 Battery operation: 6 x 1.5 Volt (IEC/LR20/AM1/D size)

Amplifier Part

DIN 45324, 10% THD
 Music signal power: 2 x 5000mW
 Sine wave power: 2 x 300 mW
 Stereo headphone jack 3.5mm ø

Radio

frequency bands
 FM 87.5 ... 108.0MHz
 MW 526.5 ... 1606.5kHz
 LW 148.5 ... 283.5kHz

CD unit

Frequency response: 20Hz ... 20kHz
 Noise voltage ratio: ≥65dB

Cassette unit

Sound recording medium: Compact cassette according to DIN 45516
 Track position: International quarter-track
 Tape speed: 4.76cm/sec.
 Motor: DC motor
 Frequency range: 125Hz ... 10kHz
 Noise voltage ratio: ≥42dB
 Band speed fluctuation: ≤0.35%

Dimensions and weight

W x H x D 444 x 184.5 x 253mm
 Weight 3.7kg

Servicehinweise

Achtung: ESD-Vorschriften beachten 

Vor Öffnen des Gehäuses Netzstecker ziehen.

Leitungsverlegung

Bevor Sie die Leitungen und insbesondere die Masseleitungen lösen, muss die Leitungsverlegung zu den einzelnen Baugruppen beachtet werden.

Nach erfolgter Reparatur ist es notwendig, die Leitungsführung wieder in den werkseitigen Zustand zu versetzen um evtl. spätere Ausfälle oder Störungen zu vermeiden.

CD-Teil

Bei Ausbau der CD-Lasereinheit muss vor Abziehen der Steckverbindungen eine Schutzlötstelle auf der Leiterplatte der Lasereinheit angebracht werden, um eine Zerstörung der Laserdiode durch statische Aufladung zu vermeiden.

Beim Einbau einer neuen Lasereinheit (CD-Laufwerk) muss nach Einstecken der Steckverbinder die werkseitig angebrachte Schutzlötstelle entfernt werden!

Service Hints

Attention: Observe the ESD safety regulations 

Disconnect the mains plug before opening the set.

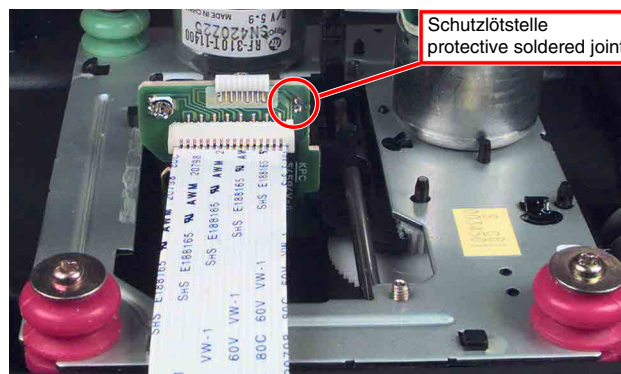
Wiring

Before disconnecting any leads and especially the earth connecting leads observe the way they are routed to the individual assemblies. On completion of the repairs the leads must be laid out as originally fitted at the factory to avoid later failures or disturbances.

CD Section

When removing the Laser pick-up, the Laser pick-up PCB must be provided with a protective soldered joint before unplugging the connectors to avoid damage to the Laser diode by static charges.

When inserting the new Laser pick-up (CD drive mechanism) the soldered joint fitted at the factory must be removed after the connectors are plugged in.



Ausbauhinweise

Bevor Sie Leitungen lösen, muss die Leitungsverlegung beachtet werden. Nach erfolgter Reparatur ist es notwendig, die Leitungsführung in den werkseitigen Zustand zu versetzen.

1. Gehäuserückteil

- 2 Schrauben (A), 4 Schrauben (B) und 2 Schrauben (C) herausschrauben (Fig. 1).
- 2 Inbusschrauben (D) (Fig. 2) herausschrauben.
- Knopf (95) abziehen und Blende (93) ausrasten und abnehmen (Fig. 2).
- Steckverbindung CN503A und Antennenleitung (E) (Fig. 3) abziehen.
- Gehäuserückteil so nach hinten wegnehmen, dass die Antenne aus dem Gehäuserahmen (49) (Fig. 3) ausgefädelt werden kann.
- Steckverbindung CN201 abziehen (Fig. 4).

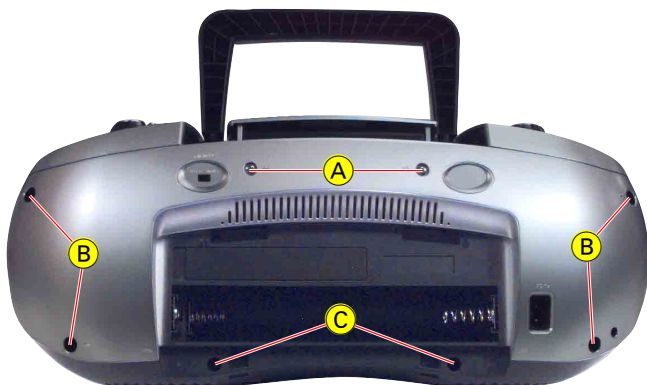


Fig. 1



Fig. 2

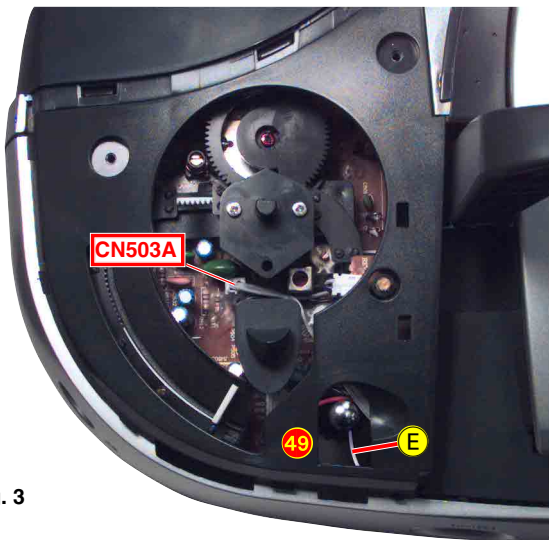


Fig. 3

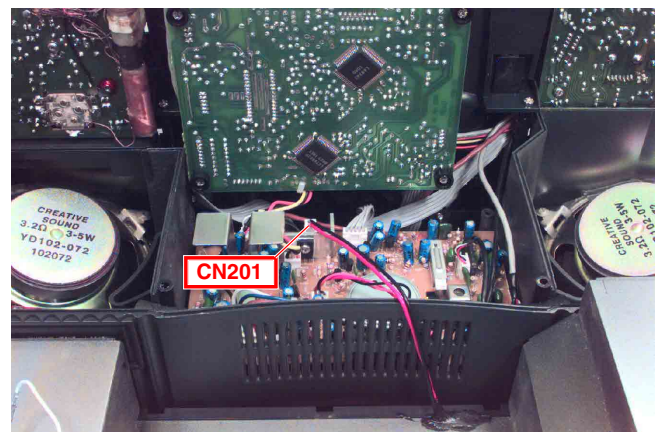


Fig. 4

2. Gehäuseoberteil

- Gehäuserückteil abnehmen (Punkt 1).
- 3 Inbusschrauben (F) (Fig. 2) herausschrauben.
- Knopf vom Lautstärkereger abziehen und Sechskantmutter (G) (Fig. 2) abschrauben.
- Blende (40) (Fig. 2) ausrasten und abnehmen. Beim Einbau darauf achten, dass der "Function"-Schalter in seinen Hebel (39) (Fig. 2) eingreift.
- 2 Schrauben (H) (Fig. 5) herausschrauben.
- 4 Rastungen (I) (Fig. 6) ausrasten.
- Gehäuseoberteil hinten vorsichtig nach unten drücken, damit die Rastungen (J) (Fig. 7) ausgerastet werden.
- Steckverbindungen bei Bedarf lösen.

2. Cabinet Top Part

- Remove the cabinet rear part (point 1).
- Undo 3 hex socket head screws (F) (Fig. 2).
- Pull off the knob of the volume control and unscrew the hexagonal nut (G) (Fig. 2).
- Disengage and remove mask (40) (Fig. 2). When reassembling take care that the "Function" switch engages with its lever (39) (Fig. 2).
- Undo 2 screws (H) (Fig. 5).
- Disengage 4 catches (I) (Fig. 6).
- Push the cabinet top part carefully downside at the rear to disengage the catches (J) (Fig. 7).
- Disengage plug-in connections if necessary.

Disassembly Instructions

Before disconnecting any leads observe the way they are routed. On completion of the repairs the leads must be laid out as originally fitted at the factory.

1. Cabinet Rear Part

- Undo 2 screws (A), 4 screws (B) and 2 screws (C) (Fig. 1).
- Undo 2 hex socket head screws (D) (Fig. 2).
- Pull off knob (95) and disengage and remove mask (93) (Fig. 2).
- Disconnect plug-in connector CN503A and pull off the aerial wire (E) (Fig. 3).
- Remove the cabinet rear part to the rear side to slip out the aerial from the cabinet frame (49) (Fig. 3).
- Disconnect plug-in connector CN201 (Fig. 4).

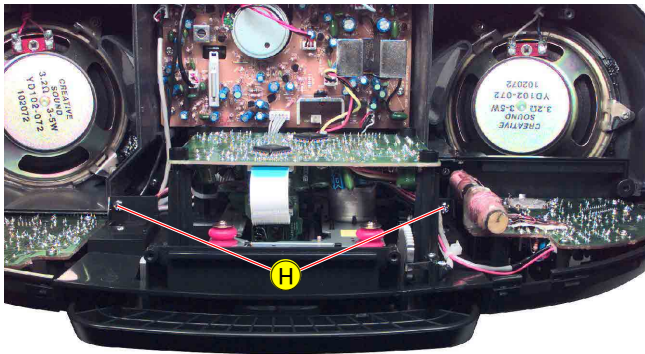


Fig. 5



Fig. 6

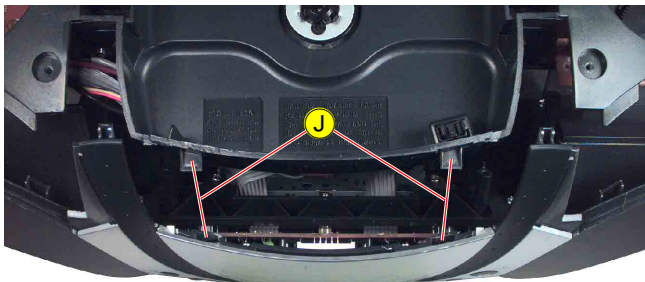


Fig. 7

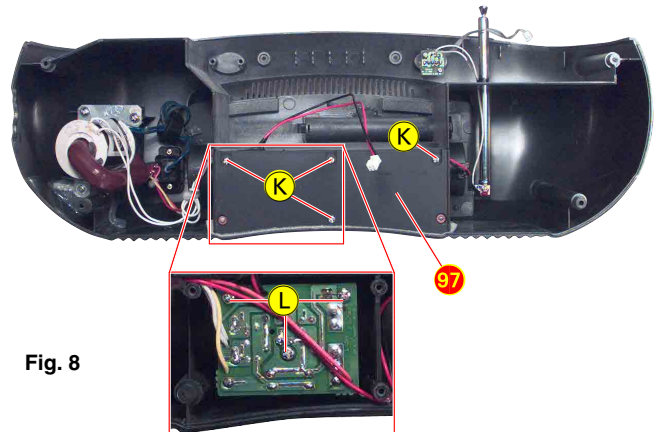


Fig. 8

3. Netzteilplatte

- Gehäuserückteil abnehmen (Punkt 1).
- 4 Schrauben (K) (Fig. 8) heraus-schrauben.
- Blende 97 (Fig. 8) abnehmen.
- 3 Schrauben (L) (Fig. 8) heraus-schrauben.
- Steckverbindungen bei Bedarf lösen.

4. Radio-Platte

- Gehäuserückteil abnehmen (Punkt 1).
- 4 Schrauben (M) (Fig. 9) heraus-schrauben.
- Steckverbindungen bei Bedarf lösen.

5. "Function"-Platte

- Gehäuserückteil abnehmen (Punkt 1).
- Knopf vom Lautstärkeregler abziehen und Sechskantmutter (G) (Fig. 2) abschrauben.
- 5 Schrauben (N) (Fig. 9) heraus-schrauben.
- Steckverbindungen bei Bedarf lösen.
- Beim Einbau darauf achten, dass der "Function"-Schalter in seinen Hebel 39 (Fig. 2) eingreift.

3. Rectifier PCB

- Remove the cabinet rear part (point 1).
- Undo 4 screws (K) (Fig. 8).
- Remove mask 97 (Fig. 8).
- Undo 3 screws (L) (Fig. 8).
- Disengage plug-in connections if necessary.

4. Radio PCB

- Remove the cabinet rear part (point 1).
- Undo 4 screws (M) (Fig. 9).
- Disengage plug-in connections if necessary.

5. "Function" PCB

- Remove the cabinet rear part (point 1).
- Pull off the knob of the volume control and unscrew the hexagonal nut (G) (Fig. 2).
- Undo 5 screws (N) (Fig. 9).
- Disengage plug-in connections if necessary.
- When reassembling take care that the "Function" switch engages with its lever 39 (Fig. 2).

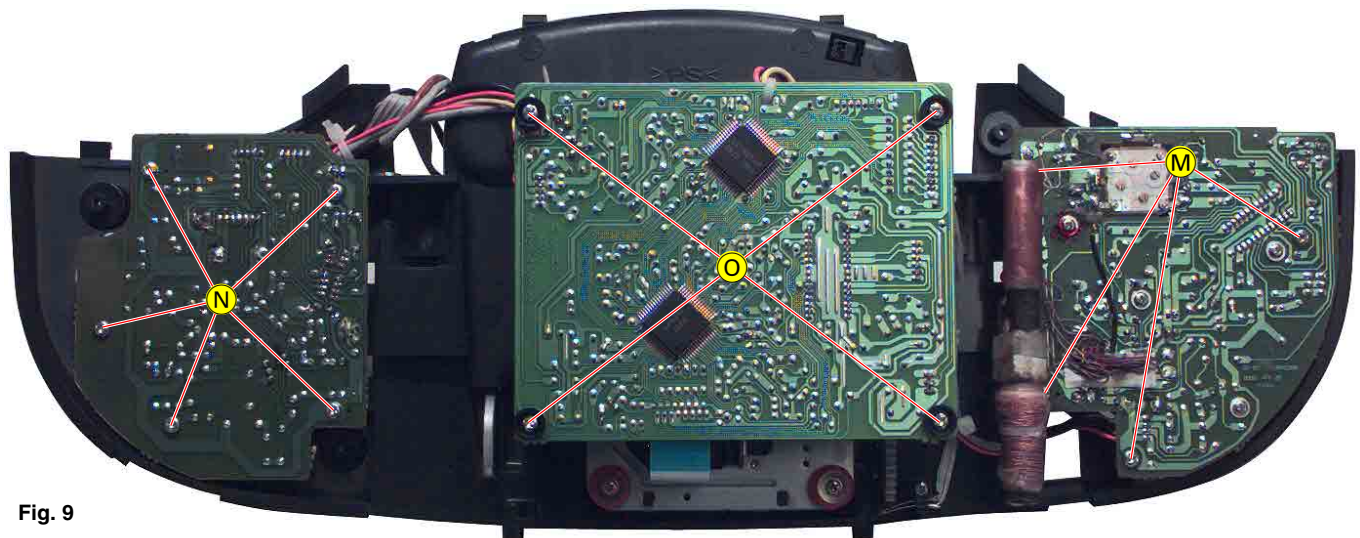


Fig. 9

6. CD-Platte

- Gehäuserückteil abnehmen (Punkt 1).
- 4 Schrauben (⊙) (Fig. 9) herausschrauben.
- Vor Abziehen des Flexprints zum CD-Laufwerk muss die Schutzlötstelle (P) (Fig. 10) auf der Leiterplatte der Lasereinheit kurzgeschlossen werden.
- Steckverbindungen bei Bedarf lösen.

7. Pickup

- CD-Platte ausbauen (Punkt 6).
- 4 Schrauben (⊙) (Fig. 11) herausschrauben.
Beim Einbau die Farbe der Puffer beachten!

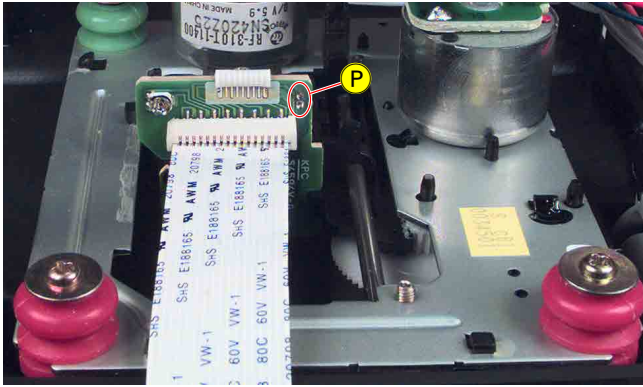


Fig. 10

6. CD PCB

- Remove the cabinet rear part (point 1).
- Undo 4 screws (⊙) (Fig. 9).
- Shortcircuit the protective soldered joint (P) (Fig. 10) at the Laser pick-up PCB before disconnecting the flexprint to the CD mechanism.
- Disengage plug-in connections if necessary.

7. Pickup

- Remove the CD PCB (point 6).
- Undo 4 screws (⊙) (Fig. 11).
When reassembling pay attention to the different colours of the cushions!

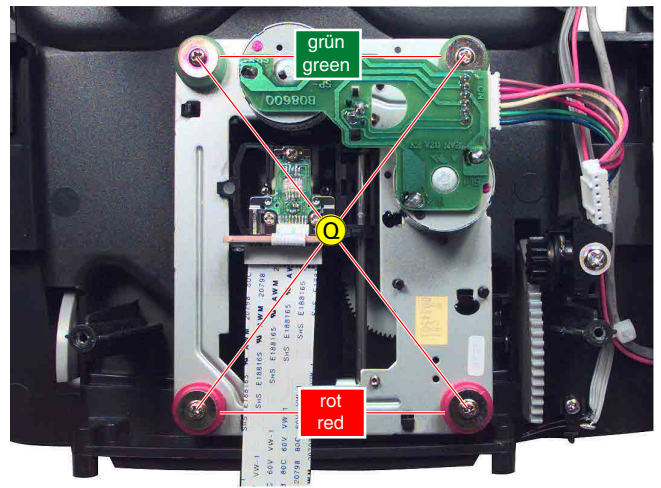


Fig. 11

8. Cass./Pow.-Leiterplatte

- Gehäuserückteil abnehmen (Punkt 1).
- Gehäuseoberteil abnehmen (Punkt 2).
- 3 Schrauben (R) (Fig. 12) herausschrauben.
- Steckverbindungen bei Bedarf lösen.

9. Cassetten-Laufwerk

- Cass./Pow.-Leiterplatte ausbauen (Punkt 8).
- 4 Schrauben (S) (Fig. 13) herausschrauben.
- Cassettenfach öffnen.

10. Display-Leiterplatte

- Gehäuserückteil abnehmen (Punkt 1).
- Gehäuseoberteil abnehmen (Punkt 2).
- 4 Schrauben (T) (Fig. 12) herausschrauben.
- Display-Leiterplatte mit Halter herausnehmen.

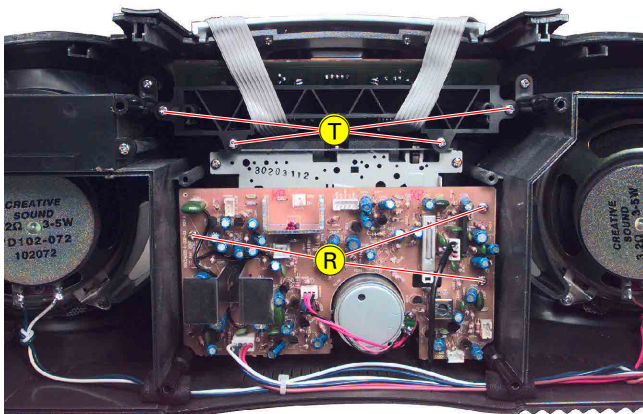


Fig. 12

8. Cass./Pow. PCB

- Remove the cabinet rear part (point 1).
- Remove the cabinet top part (point 2).
- Undo 3 screws (R) (Fig. 12).
- Disengage plug-in connections if necessary.

9. Cassette Mechanism

- Remove the Cass./Pow. PCB (point 8).
- Undo 4 screws (S) (Fig. 13).
- Open the cassette compartment.

10. Display PCB

- Remove the cabinet rear part (point 1).
- Remove the cabinet top part (point 2).
- Undo 4 screws (T) (Fig. 12).
- Remove the display PCB together with its holder.

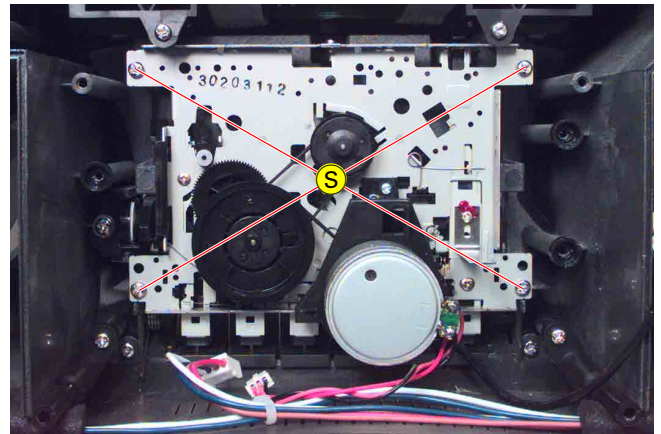


Fig. 13

Bedienhinweise

Dieses Kapitel enthält Auszüge aus der Bedienungsanleitung. Weitergehende Informationen entnehmen Sie bitte der gerätespezifischen Bedienungsanleitung, deren Materialnummer Sie in der entsprechenden Ersatzteilliste finden.

DEUTSCH
5

AUF EINEN BLICK

Bedienelemente



Allgemein

CD • TAPE / OFF • RADIO

Funktionsschalter, schaltet die Programmquellen CD, TAPE und RADIO um (das Gerät ist ausgeschaltet, wenn in Stellung »TAPE/OFF« keine der Laufwerkstasten gedrückt ist).

UBS

VOLUME

Ultra Bass System, hebt die Bässe an.

Ändert die Lautstärke.



Kopfhörerbuchse, zum Anschließen eines Stereo-Kopfhörers mit Klinkenstecker (ø 3,5 mm), linke Geräteseite; die Lautsprecher des Gerätes werden automatisch abgeschaltet.

AC~

Buchse zum Anschließen des Netzkabels.

Radio-Teil

FM 88-108 MHz MW 540-1600 kHz LW 150-280 kHz FM/MW/LW

Teleskopantenne für FM-Empfang.

Abstimmskala für die Wellenbereiche FM und MW und LW.

Wellenbereichsumschalter FM (UKW), MW (Mittelwelle) und LW (Langwelle).

Zum Einstellen der Rundfunk-Programme.

Stereoanzeige, leuchtet bei FM-Stereo-Empfang.

TUNING

FM STEREO

AUF EINEN BLICK

FM MODE

Zum Umschalten auf Mono bei schlechtem Stereo-Empfang, Geräterückseite.

CD-Teil

OPEN/CLOSE

Zum Öffnen und Schließen des CD-Faches.

▶||

Startet die Wiedergabe einer CD;

PLAY/PAUSE

schaltet auf Wiedergabepause.

■ STOP

Beendet die Wiedergabe der CD.

REPEAT

Einmal Drücken: wiederholt den aktuellen Titel stets von neuem;
zweimal Drücken: wiederholt die ganze CD stets von neuem.

PROG.

Speichert Titel zum Erstellen eines Musikprogrammes.

▶▶ F-SKIP

Kurzes Drücken: wählt einen Titel an;

◀◀ R-SKIP

längeres Drücken: sucht eine bestimmte Passage.

Cassetten-Teil

CLOSE

Cassetten-Fach, zum Schließen hier drücken.



Startet die Aufnahme.



Startet die Wiedergabe.



Sput die Cassette zum Bandanfang.



Spult die Cassette zum Bandende.



Beendet die Wiedergabe/Aufnahme;
öffnet das Cassettenfach.



Pause bei Aufnahme und Wiedergabe.



Zeigt die Laufrichtung der Cassette.

TAPE DIRECTION

Anzeigen

PLAY/PAUSE ●

Leuchtet, wenn eine CD wiedergegeben wird; blinkt im Pause-Modus.

REPEAT ●

Leuchtet, wenn der aktuelle Titel wiederholt wird; blinkt, wenn die ganze CD oder ein Musikprogramm wiederholt wird.

PROG. ●

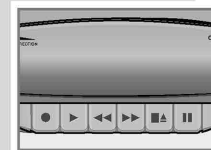
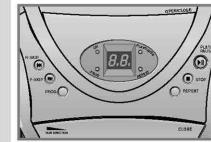
Leuchtet bei der Wiedergabe eines Musikprogrammes; blinkt beim Speichern einzelner Titel.

ON ●

Leuchtet, wenn der Radio Recorder in Betrieb ist.

TRACK 08

Zeigt vor Wiedergabestart die Gesamtzahl der Titel einer CD an; zeigt bei der Wiedergabe den aktuellen CD-Titel an.



Operating Hints

This chapter contains excerpts from the operating instructions. For further particulars please refer to the appropriate user instructions the part number of which is indicated in the relevant spare parts list.

OVERVIEW

Controls



General

CD • TAPE / OFF • RADIO

Switches between the CD, TAPE and RADIO input sources (the device is switched off when the switch is set to »TAPE/OFF« and none of the drive buttons are pressed).

UBS

Ultra Bass System for boosting the bass.

VOLUME

Adjusts the volume.



Headphone jack for connecting a headphone set with a jack plug (ø 3.5 mm) on the left side of the device.

AC~

Socket for connecting the power cord.

Radio unit

FM 88-108 MHz
MW 540-1600 kHz
LW 150-280 kHz

Telescopic antenna for FM reception.

Tuning scale for the frequency bands FM and MW and LW.

FM/MW/LW

Frequency band switch FM (VHF), MW (medium wave) and LW (long wave).

TUNING

For tuning to radio stations.

FM STEREO

Stereo indicator, lights up when FM stereo is received.

OVERVIEW

FM MODE

For switching to mono during poor stereo reception, (on the back of the device).

CD unit

OPEN/CLOSE

Opens and closes the CD compartment.

▶▶ PLAY/PAUSE

Starts playback of a CD;
pauses CD playback.

■ STOP

Stops CD playback.

REPEAT

Press once: to repeat the current track from the start.
Press twice to repeat the entire CD from the start.

PROG.

Saves tracks for creating a track memory.

▶▶ F-SKIP

Press briefly: to select a particular track;

◀◀ R-SKIP

Hold down: to look for a particular passage.

Tape unit

CLOSE

Press here to close the tape compartment.



Starts recording.



Starts playback.



Rewinds the tape to the beginning.



Fast forwards the tape to the end.



Ends playback/recording;
opens the tape compartment.



Pauses recording or playback.



Indicates the tape direction.

TAPE DIRECTION

Display elements

PLAY/PAUSE ●

Lights up during CD playback, flashes in pause mode.

REPEAT ●

Lights up if the current track is to be repeated. Flashes if the the entire CD or a track memory is to be repeated.

PROG. ●

Lights up during track memory playback. Flashes while individual tracks are being saved.

ON ●

Lights up when the radio recorder is in operation.

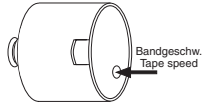
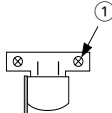
TRACK 08

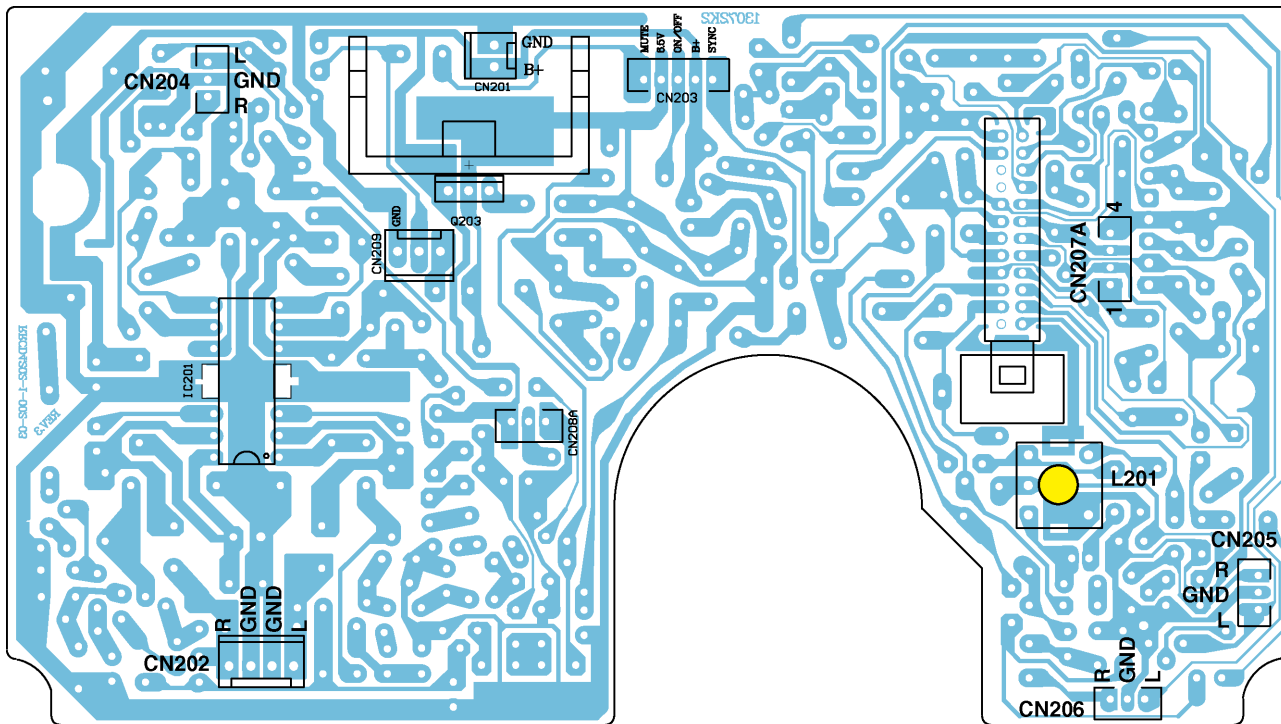
Indicates the number of tracks on the CD before playback is started. Displays the track currently being played.

Abgleichvorschriften

1. Cassettenteil

Messgeräte/Messmittel: Frequenzzähler, NF-Voltmeter, Tonhöenschwankungsmesser, z.B. Fe-Testcassette 449.

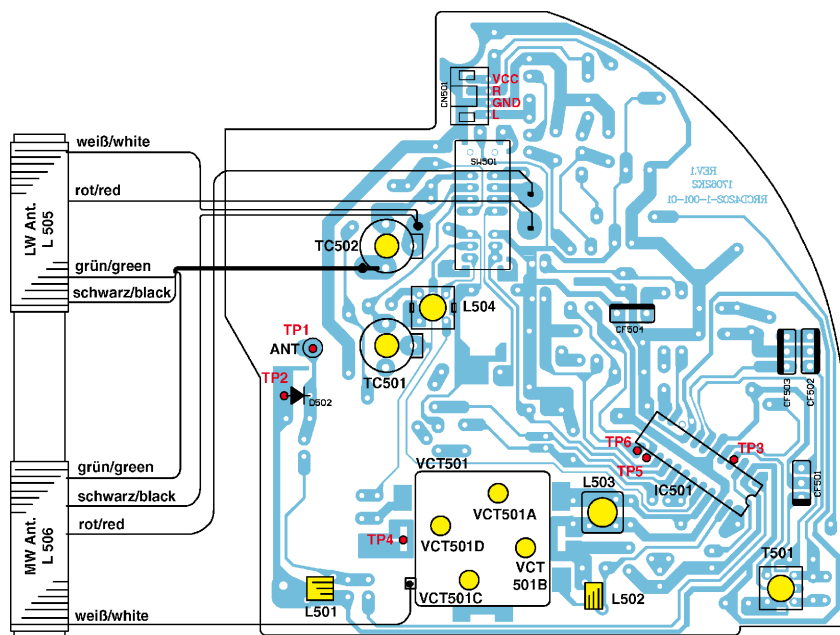
Abgleich	Vorbereitung	Abgleichvorgang
1. Bandgeschwindigkeit	Frequenzzähler an Kopfhörerbuchse. Testcassette 3150Hz abspielen (z.B. 449).	Mit dem Einstellregler (im Cassetten-Motor) 3150Hz ± 0,1% einstellen. 
2. Gleichlauf	Tonhöenschwankungsmesser an Kopfhörerbuchse. Testcassette 3150Hz abspielen (z.B. 449).	Gleichlaufabweichung < 0,35% (gehörriichtig bewertet). Wiedergabemesszeit ≥ 30 Sekunden.
4. Kopfspalt-senkrechtstellung (Azimut)	NF-Voltmeter an Kopfhörerbuchse. Testcassette 8kHz abspielen (z.B. 449).	Mit der Kopfeinstellschraube ① den linken und rechten Kanal auf Pegelmaximum einstellen. Der Pegelunterschied von Kanal zu Kanal darf maximal 3dB betragen. 
5. Vormagnetisierungs-frequenz	Frequenzzähler an Stecker CN207A Pin 1 / Pin 4 (Masse). Beispielbare Cassette einlegen. Gerätefunktion: Aufnahme-Start.	Mit L201 62kHz ± 1kHz einstellen.



2. Tuner

Messgeräte: Messsender, Wobbelsender, Oszilloskop, Frequenzzähler.
Funktionsschalter: Radio

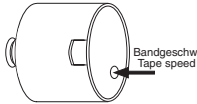
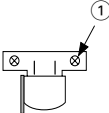
Abgleich	Vorbereitung	Abgleichvorgang
1. AM-ZF	Wobbelsender 465kHz über Rahmenantenne in L506 (Ferritantenne) einkoppeln. Oszilloskop an Messpunkt TP5 / TP4 (GND). Bandschalter: MW	Mit T501 auf Maximum einstellen.
2. MW Oszillator	Drehkoanschlag: MW f_u 515kHz, f_o 1635kHz Messsendersignal über Rahmenantenne in L506 (Ferritantenne) einkoppeln ($f_{mod} = 1\text{kHz}$, $m = 30\%$, U_a nur so groß, dass das Signal gerade erkennbar ist). Oszilloskop an Messpunkt TP5 / TP4 (GND). Bandschalter: MW	f_u (bei 515kHz) mit L504 auf Maximum einstellen. f_o (bei 1635kHz) mit VCT501(D) auf Maximum einstellen. Abgleich wechselseitig wiederholen.
3. MW Vorkreis	MW 600kHz, MW 1400kHz Messsendersignal über Rahmenantenne in L506 (Ferritantenne) einkoppeln ($f_{mod} = 1\text{kHz}$, $m = 30\%$, U_a nur so groß, dass das Signal gerade erkennbar ist). Oszilloskop an Messpunkt TP5 / TP4 (GND). Bandschalter: MW	Bei 600kHz mit L506 (MW-Antennenspule) auf Maximum einstellen (verschieben). Bei 1400kHz mit VCT501(C) auf Maximum einstellen. Abgleich wechselseitig wiederholen.
4. LW Oszillator	Drehkoanschlag: f_o 292kHz Messsendersignal über Rahmenantenne in L505 (Ferritantenne) einkoppeln ($f_{mod} = 1\text{kHz}$, $m = 30\%$, U_a nur so groß, dass das Signal gerade erkennbar ist). Oszilloskop an Messpunkt TP5 / TP4 (GND). Bandschalter: LW	f_o (bei 292kHz) mit TC501 auf Maximum einstellen.
5. LW Vorkreis	LW 153kHz, LW 261kHz Messsendersignal über Rahmenantenne in L505 (Ferritantenne) einkoppeln ($f_{mod} = 1\text{kHz}$, $m = 30\%$, U_a nur so groß, dass das Signal gerade erkennbar ist). Oszilloskop an Messpunkt TP5 / TP4 (GND). Bandschalter: LW	Bei 153kHz mit L505 (LW-Antennenspule) auf Maximum einstellen (verschieben). Bei 261kHz mit TC502 auf Maximum einstellen. Abgleich wechselseitig wiederholen.
6. FM Oszillator	Drehkoanschlag: FM f_u 87,35MHz, f_o 108,25MHz Messsendersignal über 10nF an Messpunkt TP1 / TP2 (GND) einkoppeln ($f_{mod} = 1\text{kHz}$, $\Delta f = 22,5\text{kHz}$, U_a nur so groß, dass das Signal gerade erkennbar ist). Oszilloskop an Messpunkt TP5 / TP4 (GND). Bandschalter: FM	f_u (bei 87,35MHz) mit L503 auf Maximum einstellen. f_o (bei 108,25MHz) mit VCT501(A) auf Maximum einstellen. Abgleich wechselseitig wiederholen.
7. FM Vorkreis	FM 88MHz, FM 106MHz Messsendersignal über 10nF an Messpunkt TP1 / TP2 (GND) einkoppeln ($f_{mod} = 1\text{kHz}$, $\Delta f = 22,5\text{kHz}$, U_a nur so groß, dass das Signal gerade erkennbar ist). Oszilloskop an Messpunkt TP5 / TP4 (GND). Bandschalter: FM	Bei 88MHz mit L502 auf Maximum einstellen (verbiegen). Bei 106MHz mit VCT501(B) auf Maximum einstellen. Abgleich wechselseitig wiederholen.

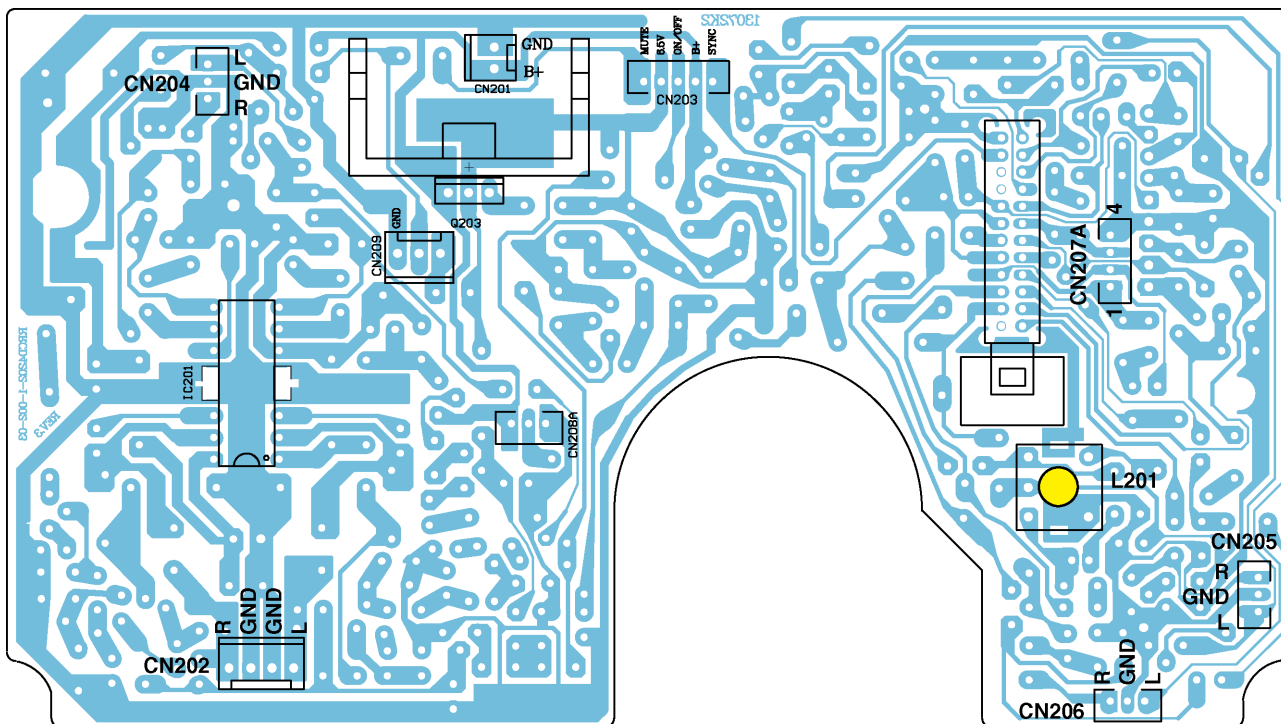


Adjustment Procedures

1. Cassette Deck

Measuring instruments/equipment: Frequency counter, AF voltmeter, wow and flutter meter, e.g. Fe test cassette 449.

Adjustment	Preparations	Adjustment Process
1. Tape speed	Connect the frequency counter to the headphone socket . Play test cassette 3150Hz (e.g. 449).	With adjustment control (in the cassette motor) set the frequency to 3150Hz ± 0.1% . 
2. Wow and flutter	Connect the wow and flutter meter to the headphone socket . Play test cassette 3150Hz (e.g. 449).	Deviation < 0.35% (aurally compensated). Playback measuring time ≥ 30 seconds.
3. Head gap angle (Azimuth)	Connect the AF-voltmeter to the headphone socket . Play test cassette 8kHz (e.g. 449).	With the head adjustment screw ① set the left and right channel to maximum level . The levels of the two channels must not differ by more than 3dB. 
4. Bias frequency	Connect the frequency counter to connector CN207A Pin 1 / Pin 4 (GND) . Insert a recordable cassette. Function: Record-Start.	Set the frequency to 62kHz ± 1kHz with L201 .

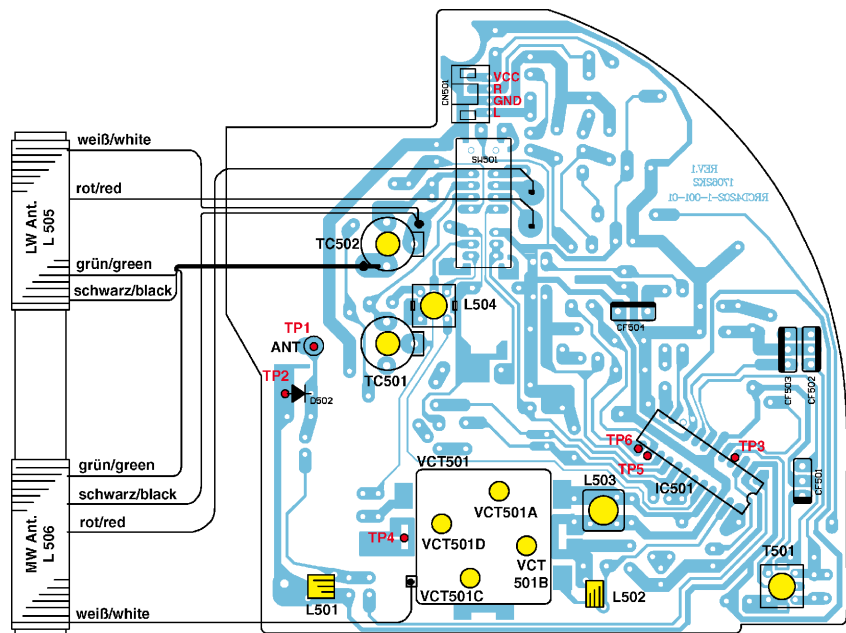


2. Tuner

Measuring instruments: Signal generator, sweep generator, oscilloscope, frequency counter.

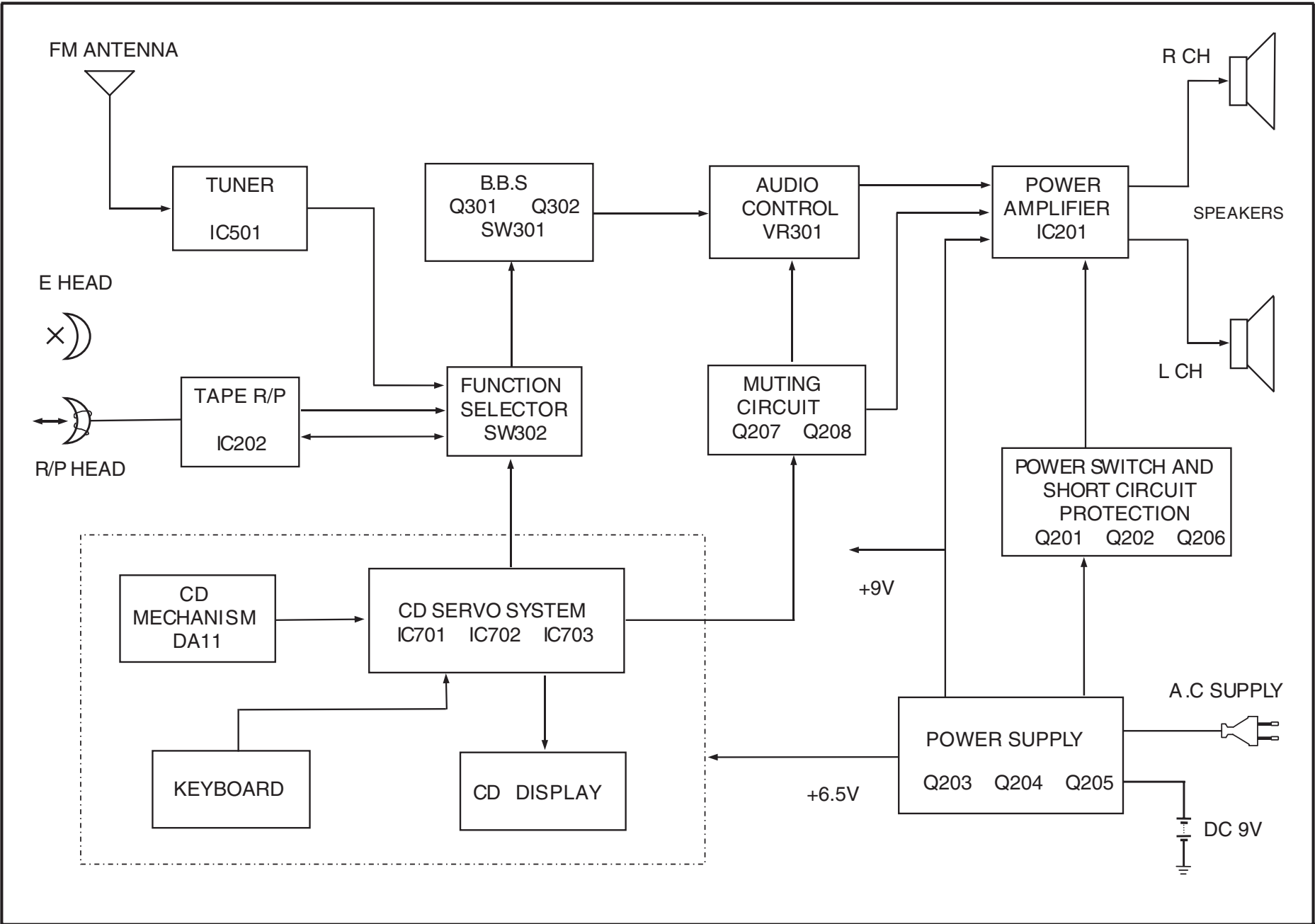
Function switch: Radio

Adjustment	Preparations	Adjustment Process
1. AM IF	Couple in a sweep signal of 465kHz to L506 (ferrite aerial) via a loop aerial. Oscilloscope to testpoint TP5 / TP4 (GND). Band switch: MW	Adjust to maximum with T501 .
2. MW Oscillator	Var. capacitor to limit stop: MW f_u 515kHz, f_o 1635kHz Couple in a standard signal to L506 (ferrite aerial) via a loop aerial, ($f_{mod} = 1\text{kHz}$, $m = 30\%$, U_a as low as possible so that the signal is just visible). Oscilloscope to testpoint TP5 / TP4 (GND). Band switch: MW	At f_u (515kHz) adjust to maximum with L504 . At f_o (1635kHz) adjust to maximum with VCT501(D) . Repeat this adjustment alternately.
3. MW Aerial bandpass	MW 600kHz, MW 1400kHz Couple in a standard signal to L506 (ferrite aerial) via a loop aerial, ($f_{mod} = 1\text{kHz}$, $m = 30\%$, U_a as low as possible so that the signal is just visible). Oscilloscope to testpoint TP5 / TP4 (GND). Band switch: MW	At 600kHz adjust to maximum with L506 (MW aerial coil, move). At 1400kHz adjust to maximum with VCT501(C) . Repeat this adjustment alternately.
4. LW Oscillator	Var. capacitor to limit stop: f_o 292kHz Couple in a standard signal to L505 (ferrite aerial) via a loop aerial, ($f_{mod} = 1\text{kHz}$, $m = 30\%$, U_a as low as possible so that the signal is just visible). Oscilloscope to testpoint TP5 / TP4 (GND). Band switch: LW	At f_o (292kHz) adjust to maximum with TC501 .
5. LW Aerial bandpass	LW 153kHz, LW 261kHz Couple in a standard signal to L505 (ferrite aerial) via a loop aerial, ($f_{mod} = 1\text{kHz}$, $m = 30\%$, U_a as low as possible so that the signal is just visible). Oscilloscope to testpoint TP5 / TP4 (GND). Band switch: LW	At 153kHz adjust to maximum with L505 (LW aerial coil, move). At 261kHz adjust to maximum with TC502 . Repeat this adjustment alternately.
6. FM Oscillator	Var. capacitor to limit stop: FM f_u 87.35MHz, f_o 108.25MHz Couple in a standard signal via a 10nF capacitor to testpoint TP1 / TP2 (GND) ($f_{mod} = 1\text{kHz}$, $\Delta f = 22.5\text{kHz}$, U_a as low as possible so that the signal is just visible). Oscilloscope to testpoint TP5 / TP4 (GND). Band switch: FM	At f_u (87.35MHz) adjust to maximum with L503 . At f_o (108.25MHz) adjust to maximum with VCT501(C) . Repeat this adjustment alternately.
7. FM Aerial band-pass	FM 88MHz, FM 106MHz Couple in a standard signal via a 10nF capacitor to testpoint TP1 / TP2 (GND) ($f_{mod} = 1\text{kHz}$, $\Delta f = 22.5\text{kHz}$, U_a as low as possible so that the signal is just visible). Oscilloscope to testpoint TP5 / TP4 (GND). Band switch: FM	At 88MHz adjust to maximum with L502 (bend). At 106MHz adjust to maximum with VCT501(D) . Repeat this adjustment alternately.

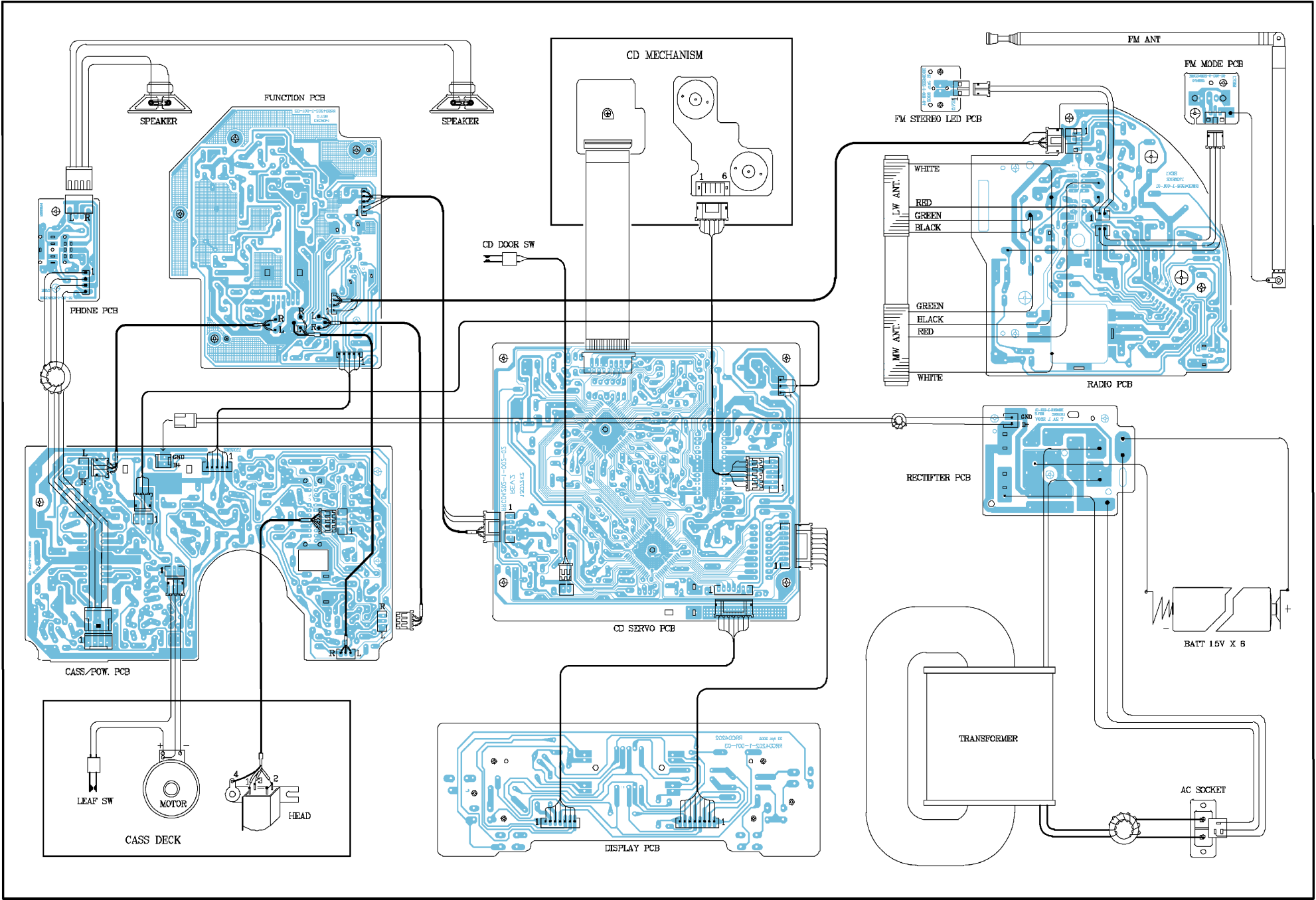


Schaltpläne und Platinenabbildungen / Circuit Diagrams and Layout of the PCBs

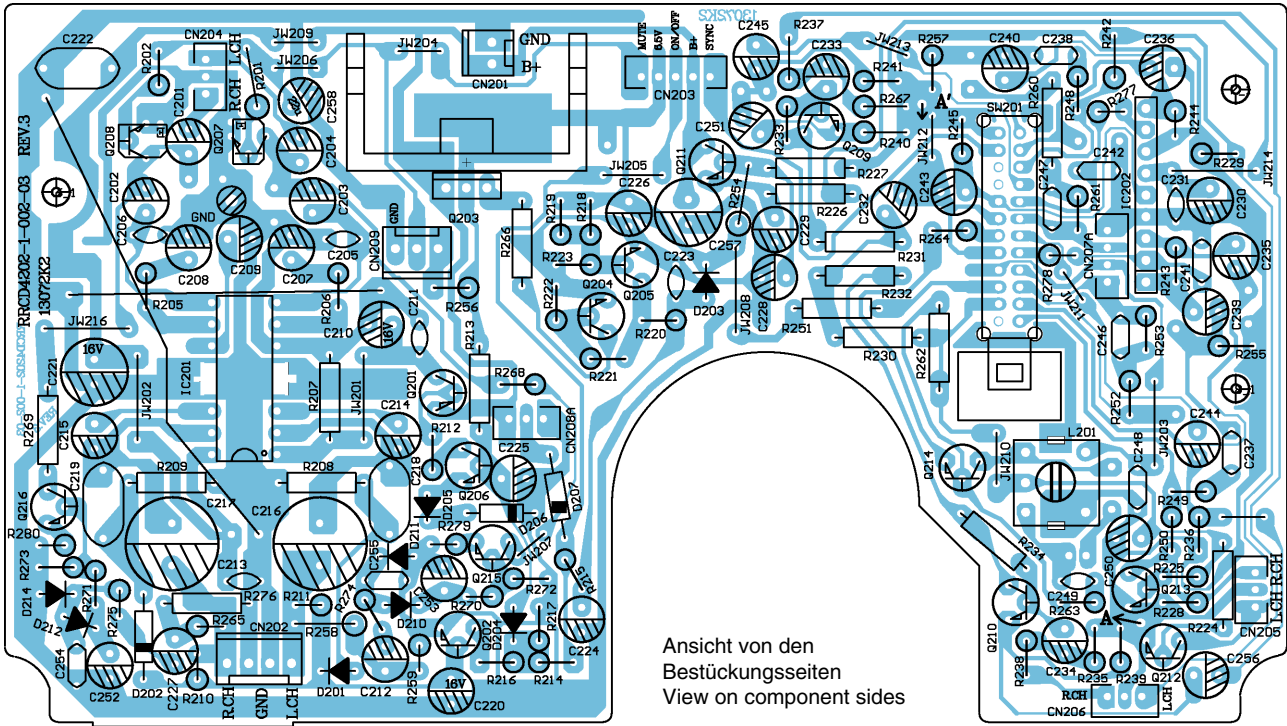
Blockschaltplan / Block Diagram



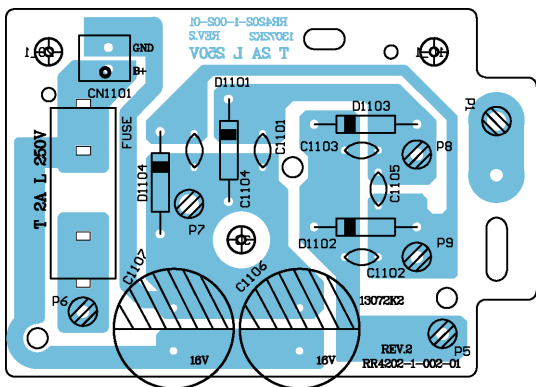
Verdrahtungsplan / Wiring Diagram



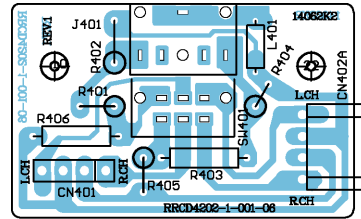
Cass./Pow.-Platte / Cass./Pow.PCB



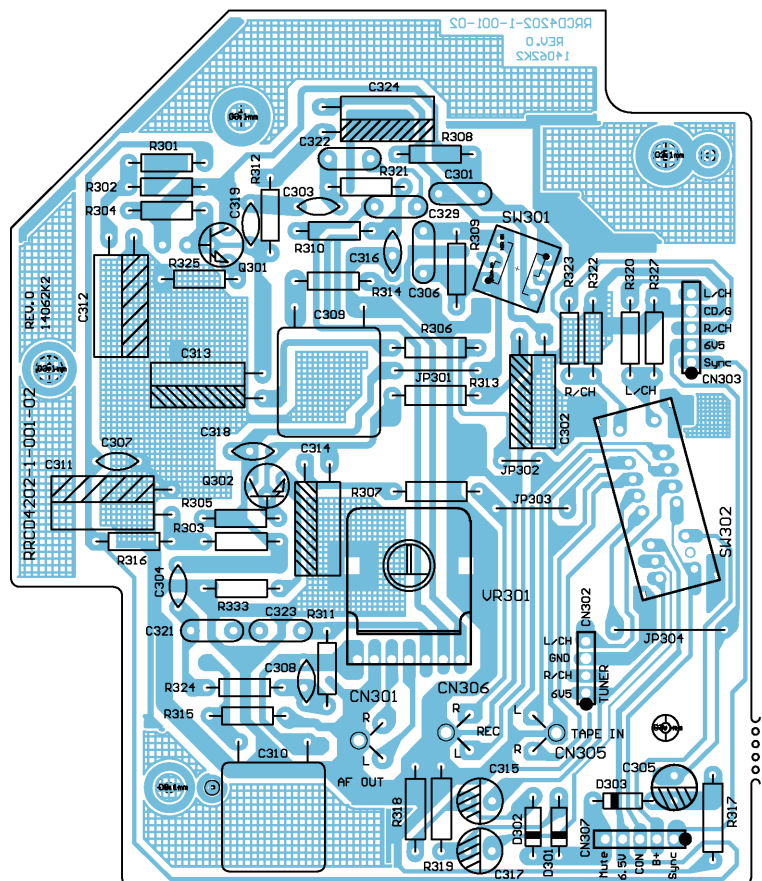
Netzteil-Platte / Rectifier PCB



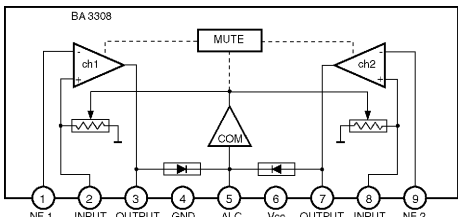
Kopfhörerbuchsen-Platte / Headphone PCB



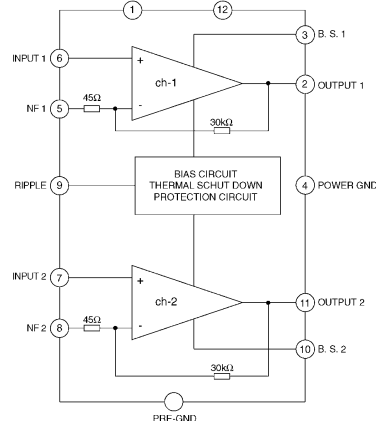
Function-Platte / Function PCB



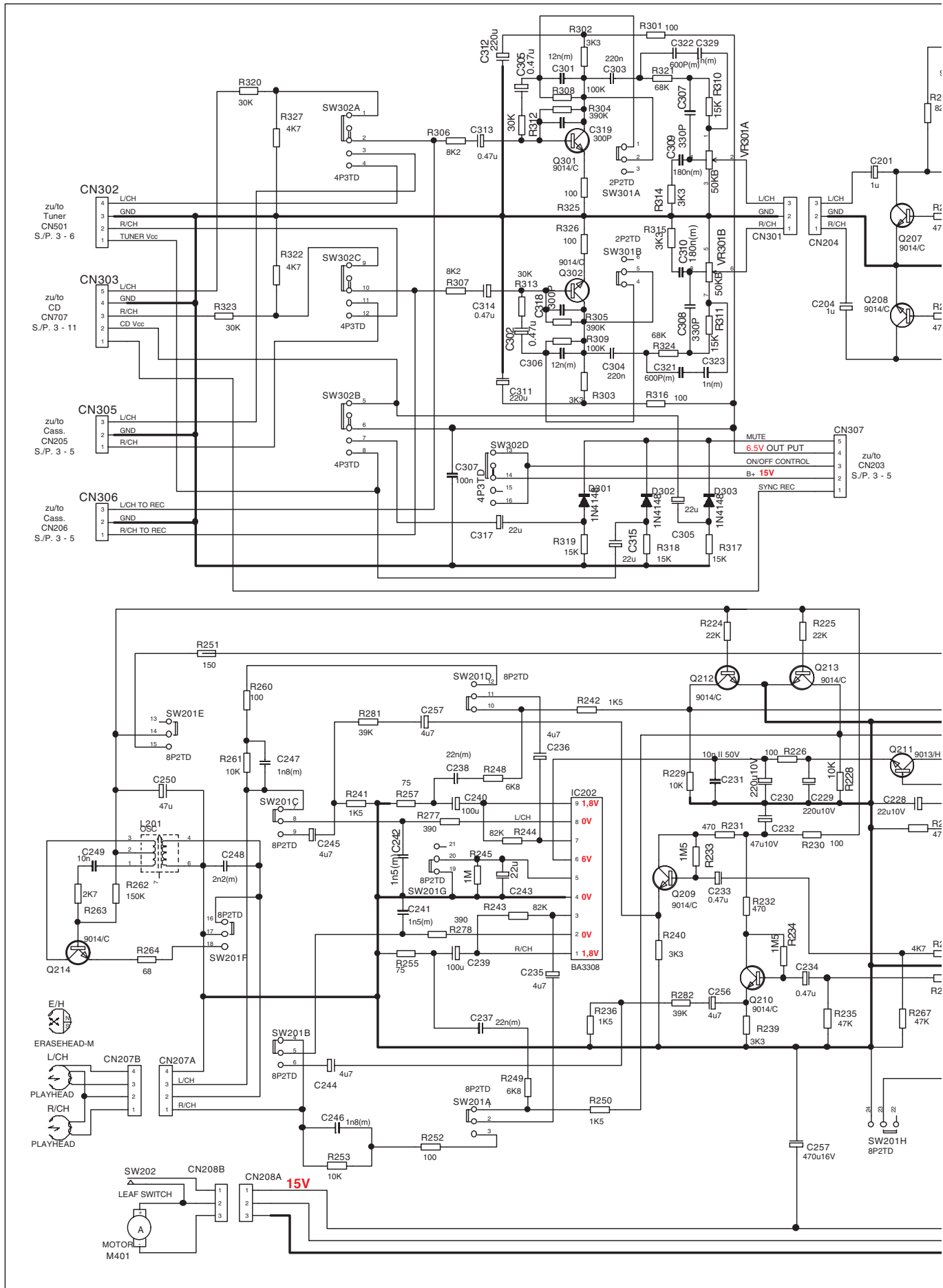
BA 3308

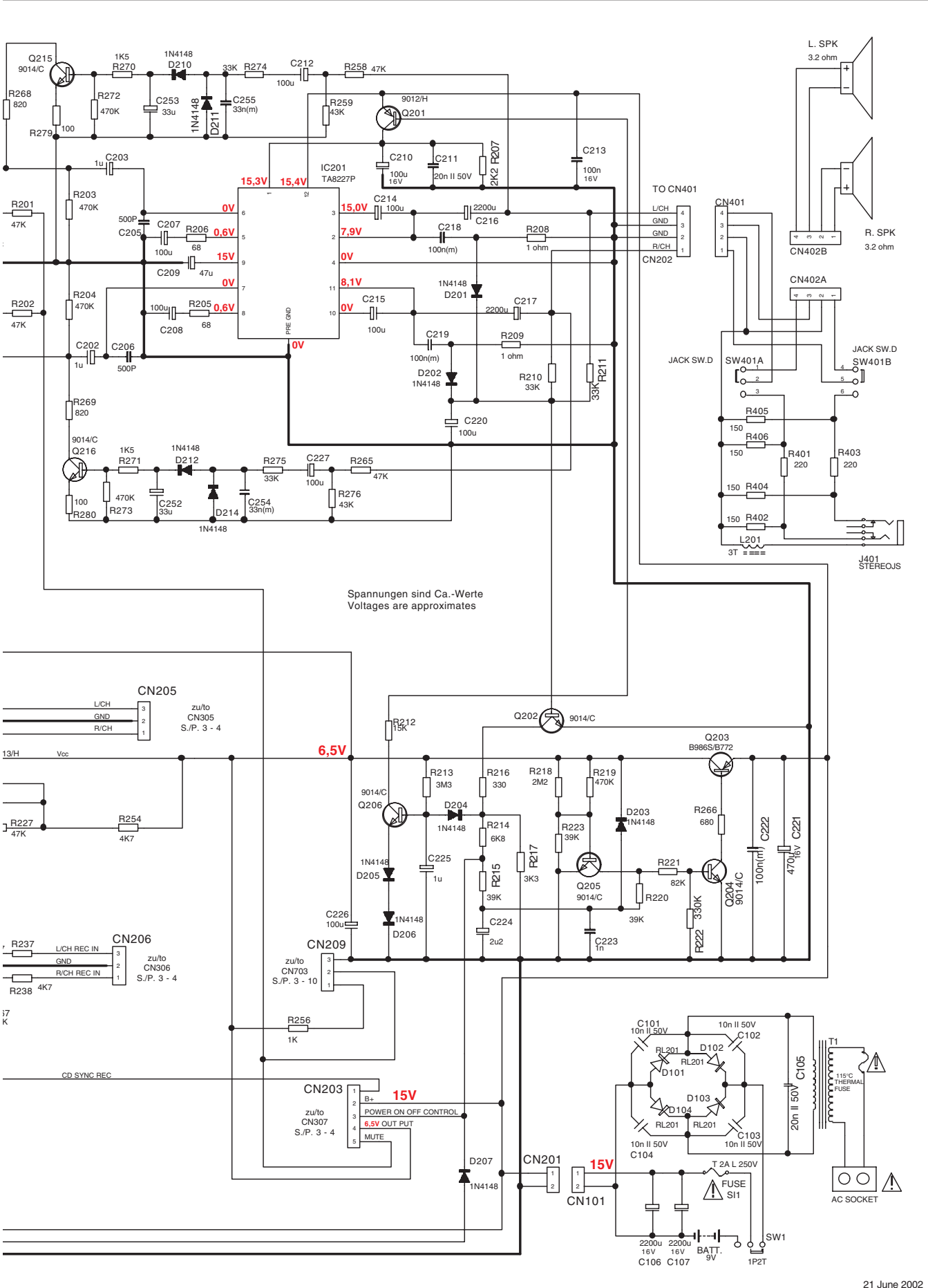


TA 8227 P



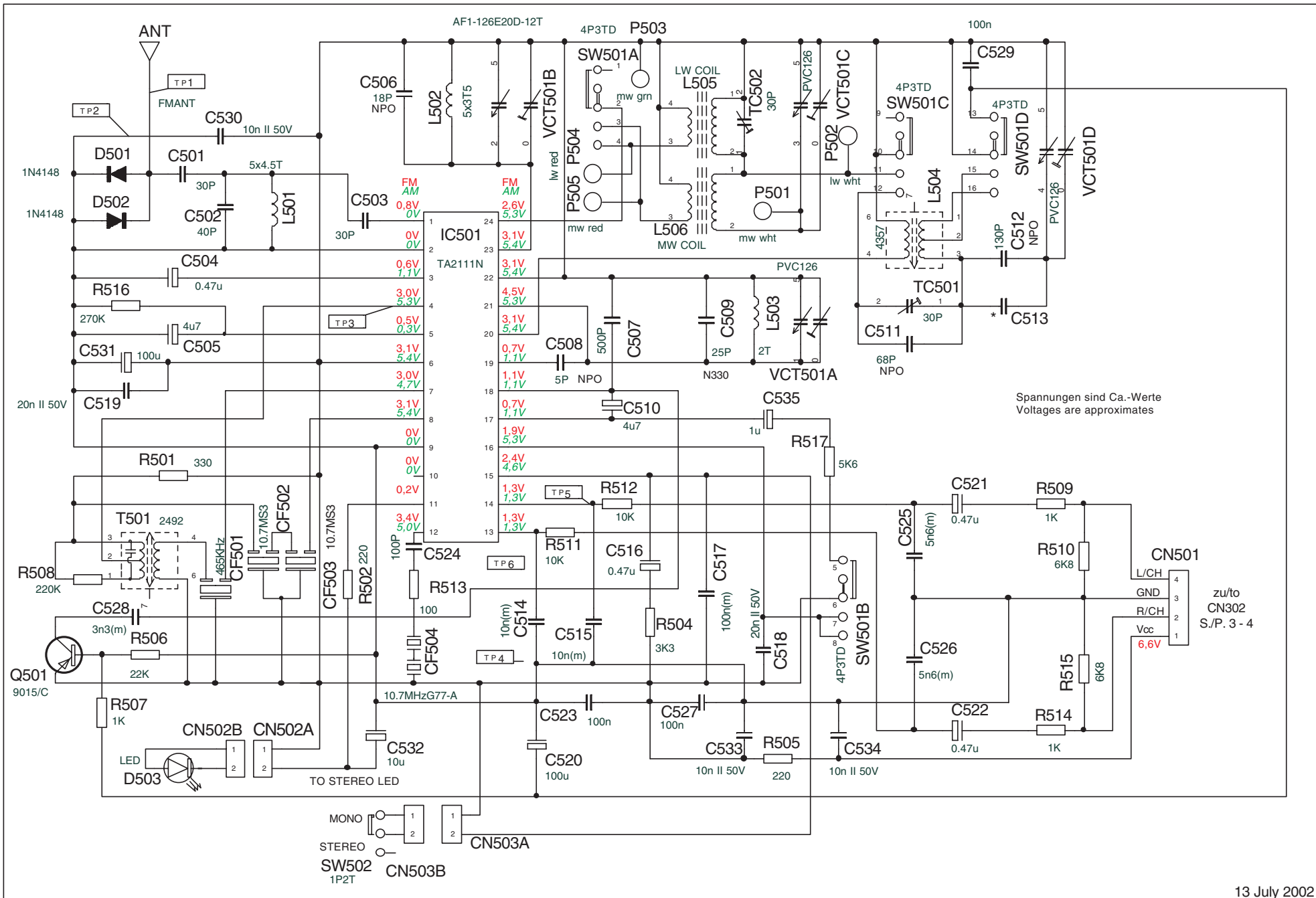
Hauptschaltplan / Main Circuit Diagram





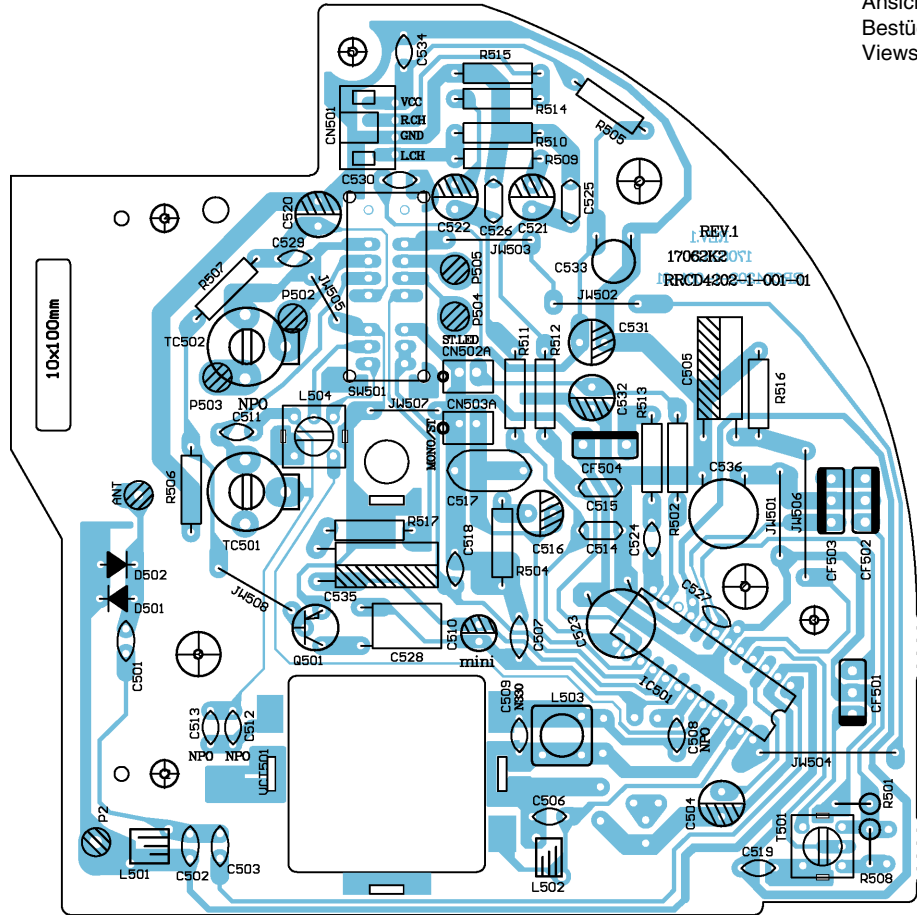
21 June 2002

Tuner



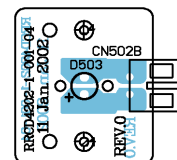
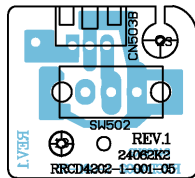
Tuner-Platte / Tuner PCB

Ansichten von der Bestückungsseite
Views on component side

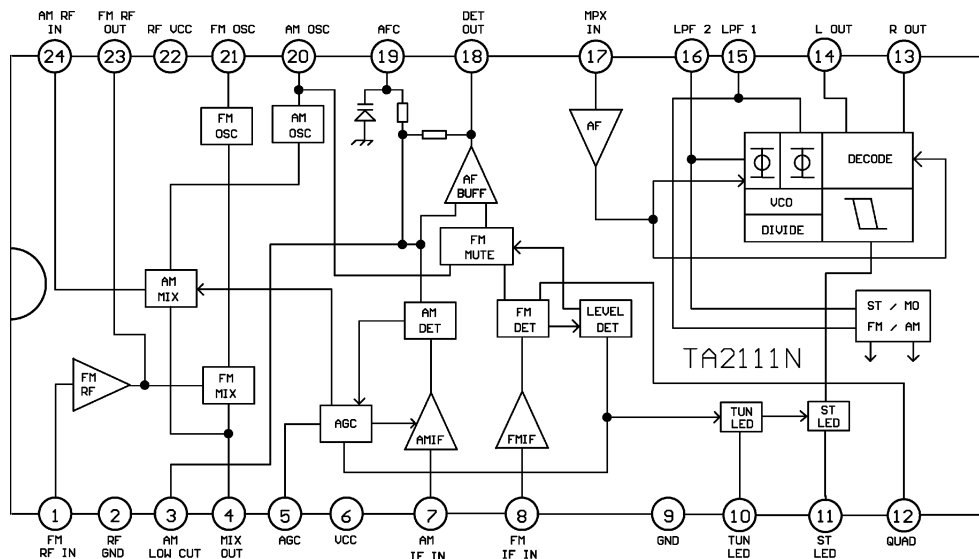


FM-Mode-Platte / FM Mode PCB

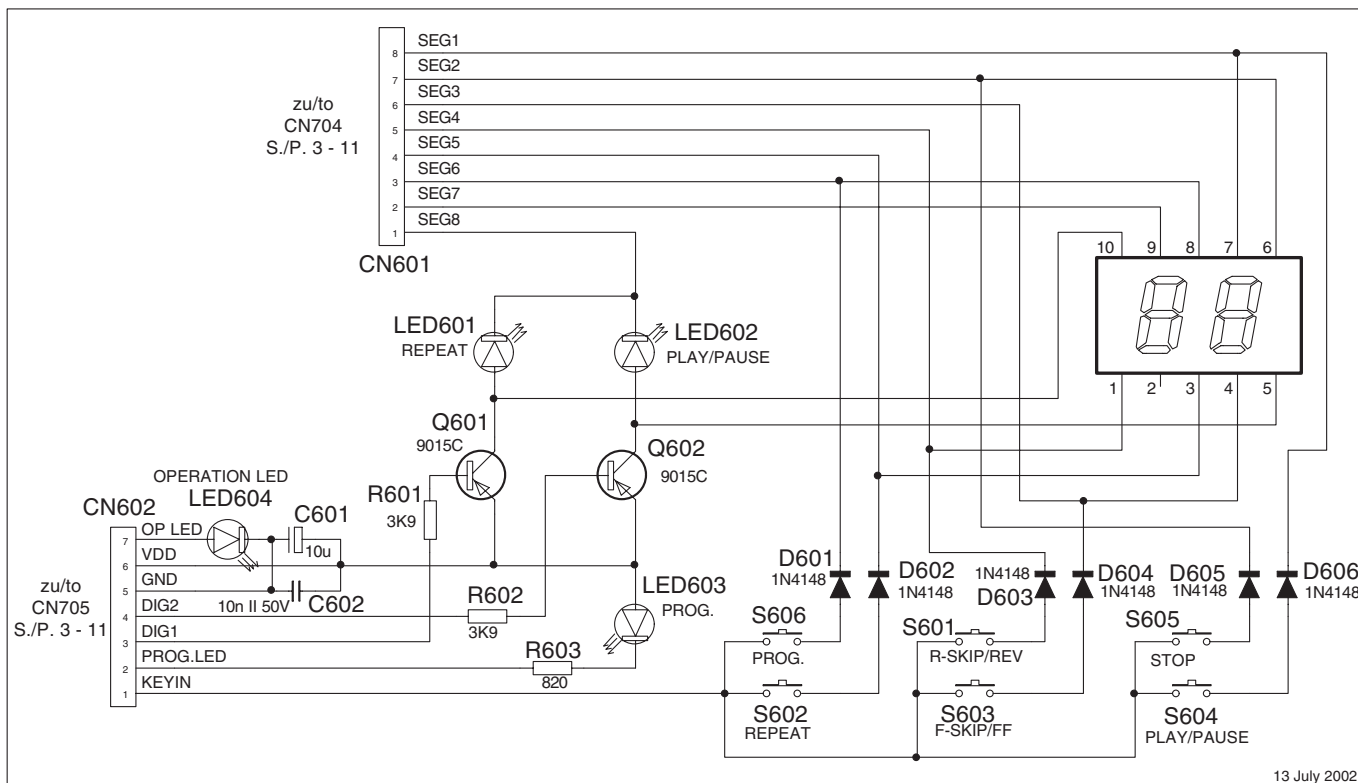
FM-Stereo-LED-Platte / FM Stereo LED PCB



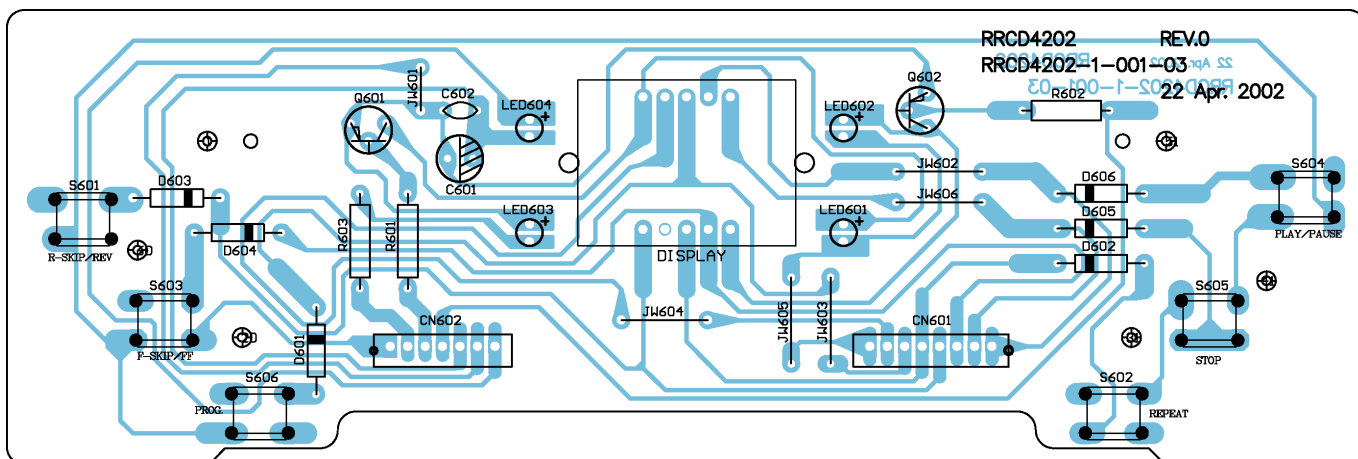
TA 2111 N



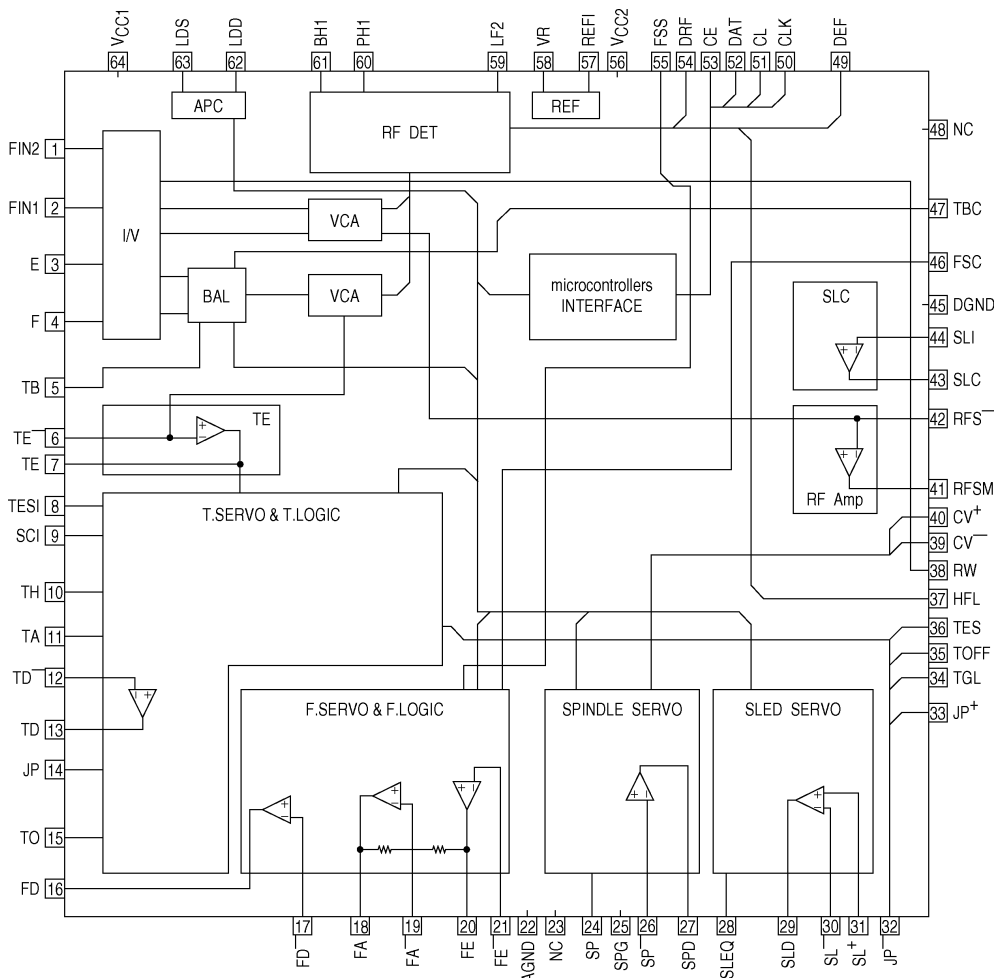
Display-Platte / Display PCB



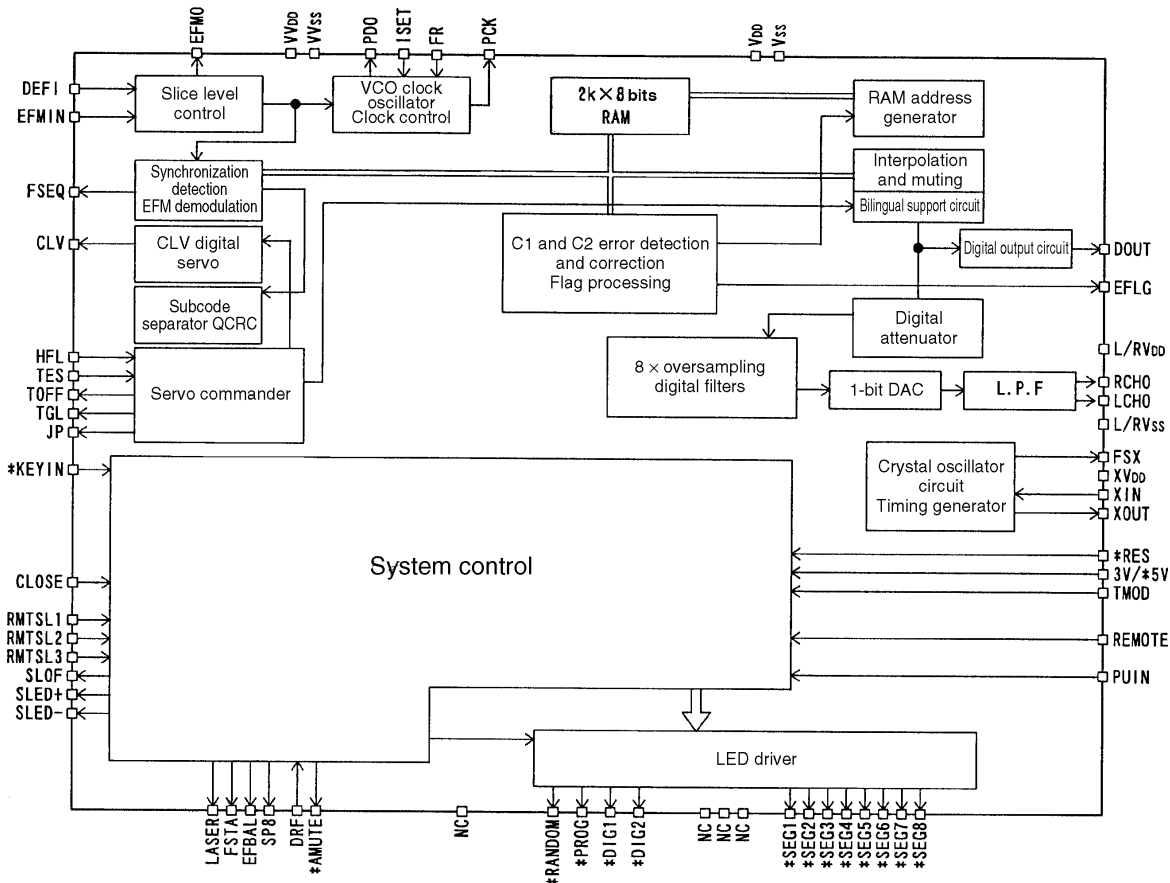
Ansicht von der Bestückungsseite
View on component side



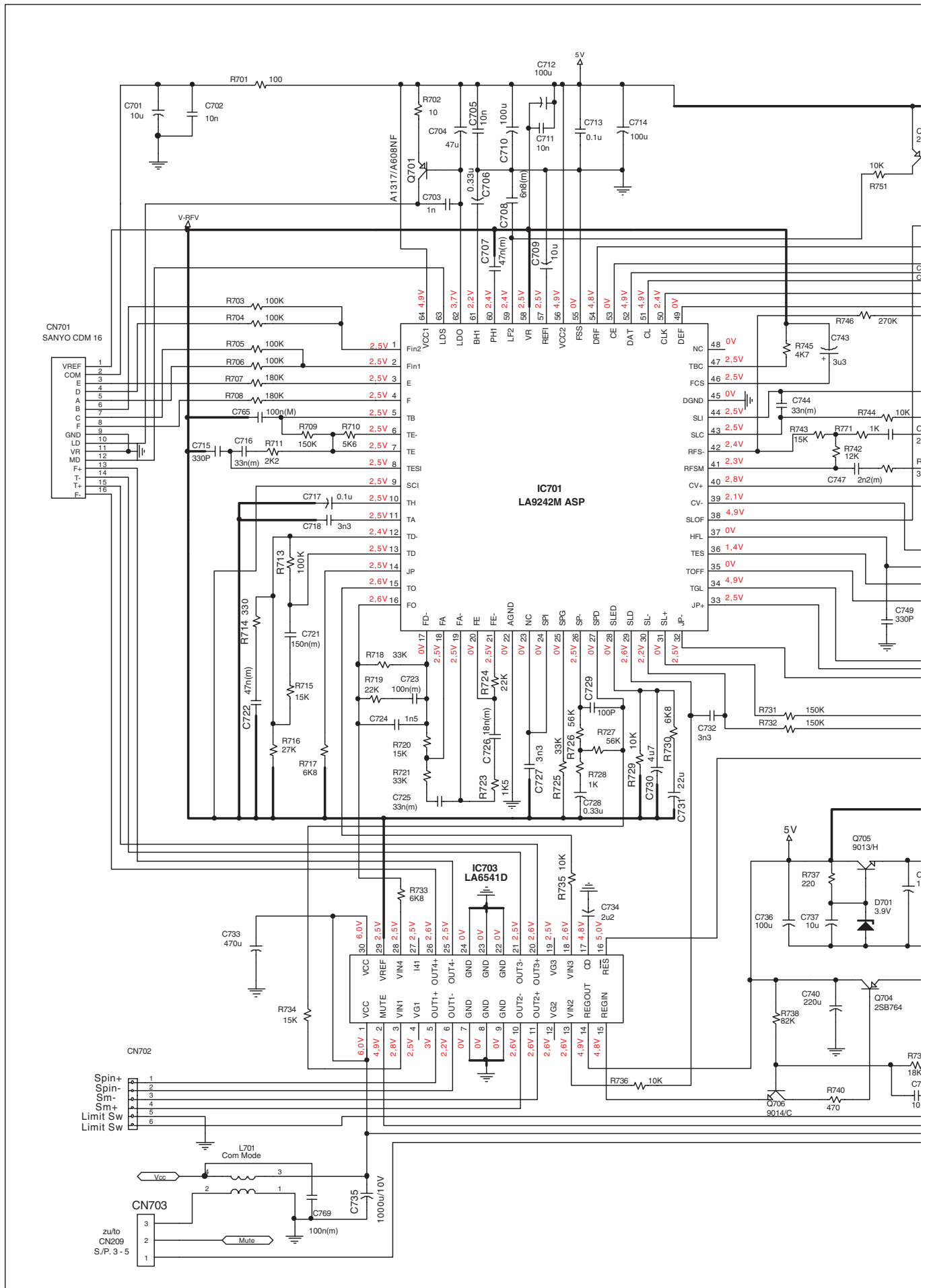
LA 9242 M

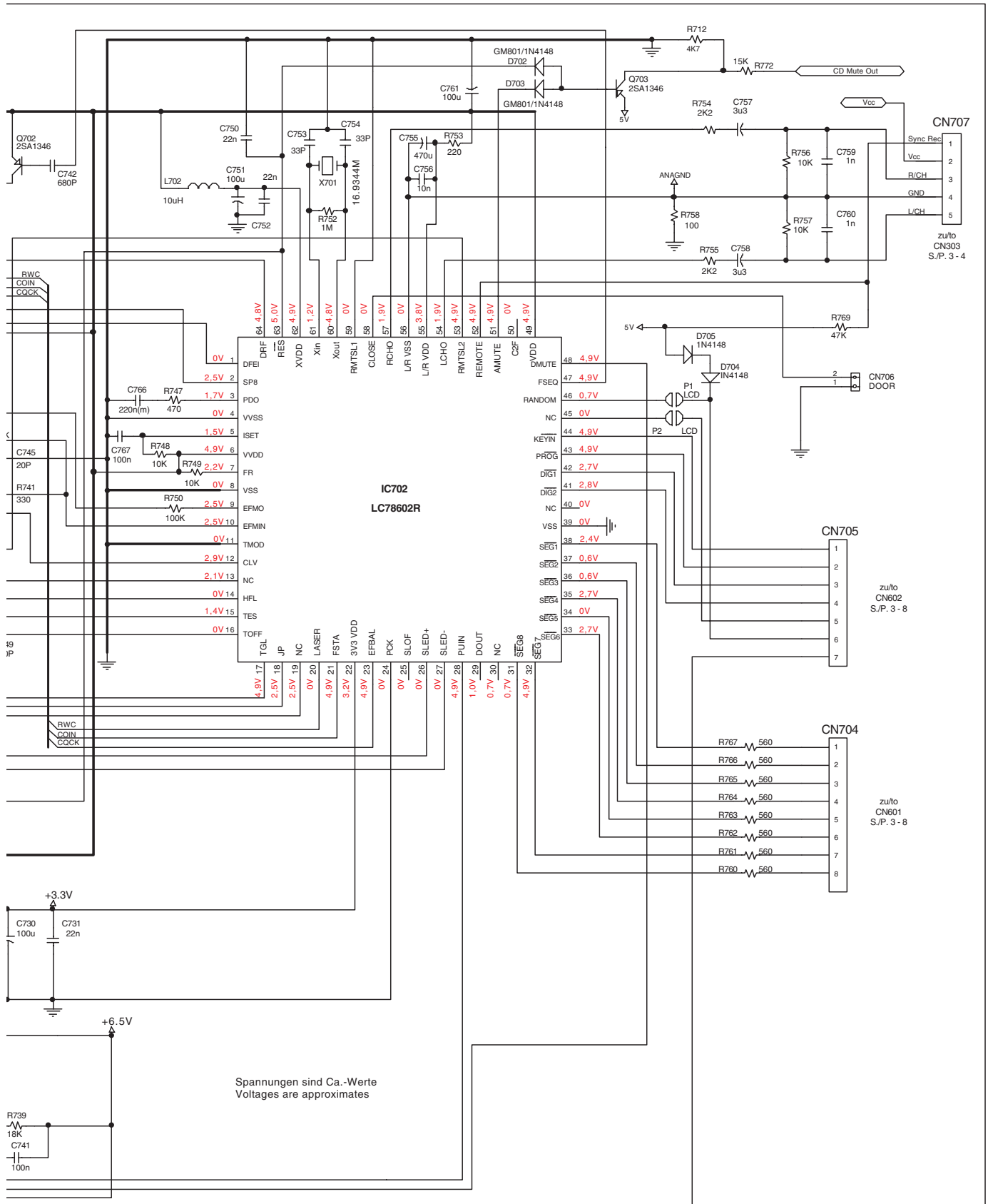


LC 78602 R



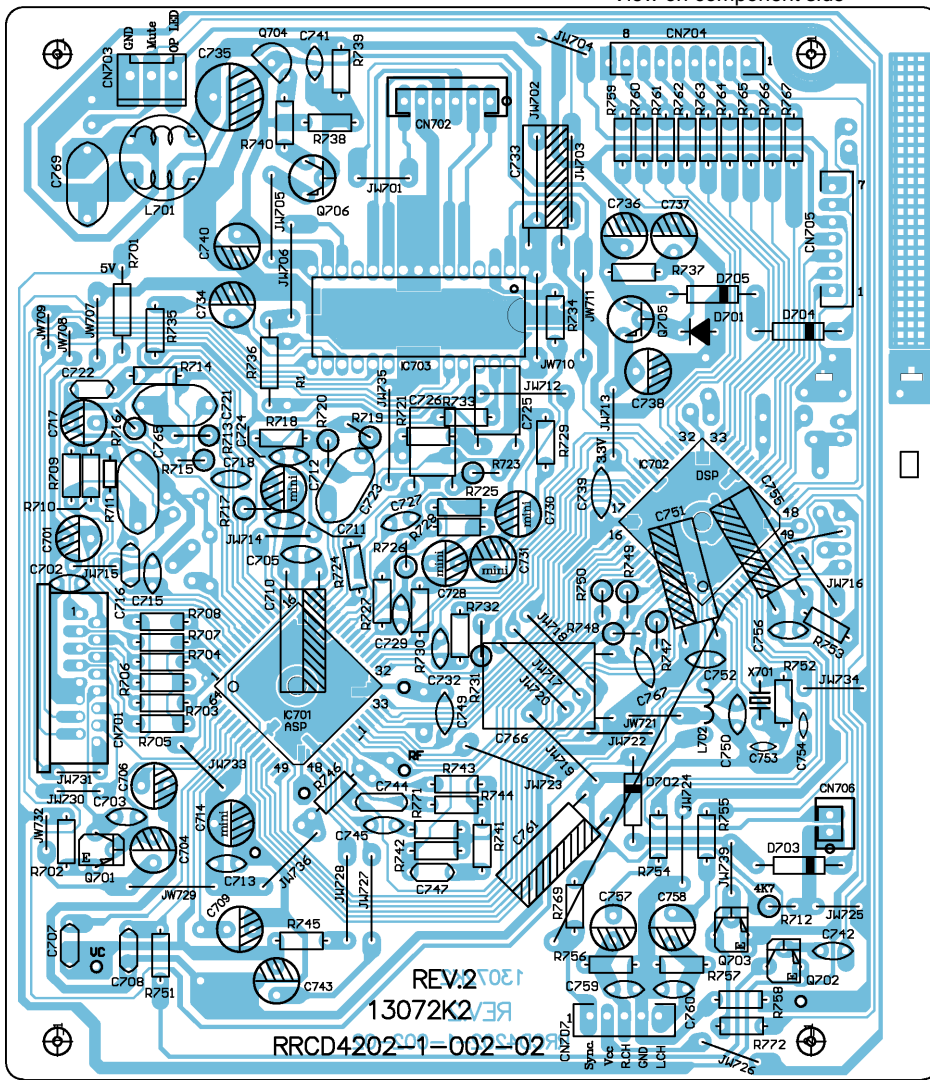
CD-Platte / CD PCB



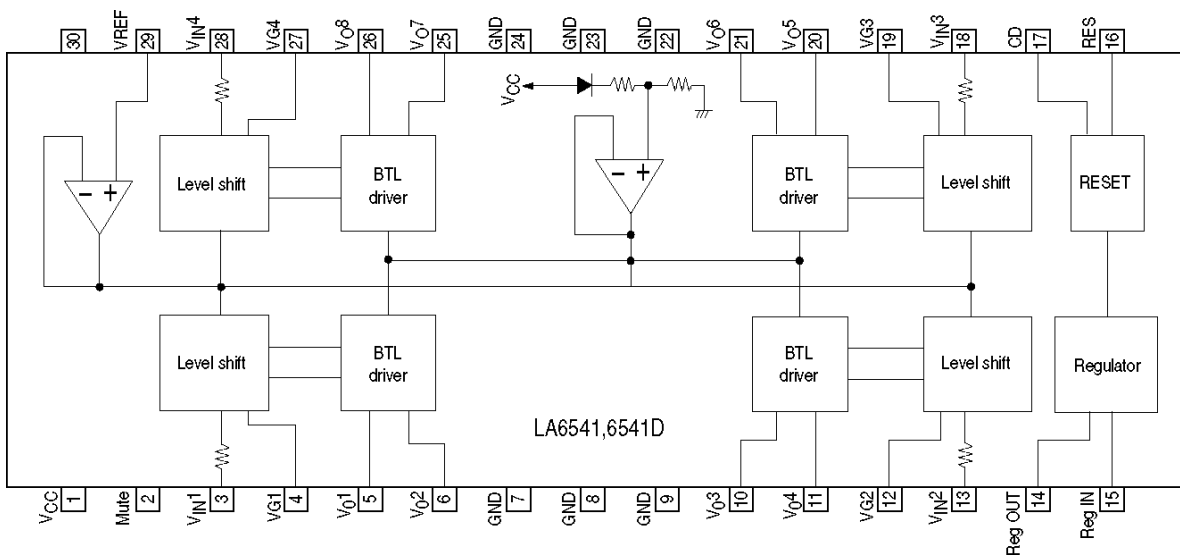


CD-Platte / CD PCB

Ansicht von der Bestückungsseite
View on component side

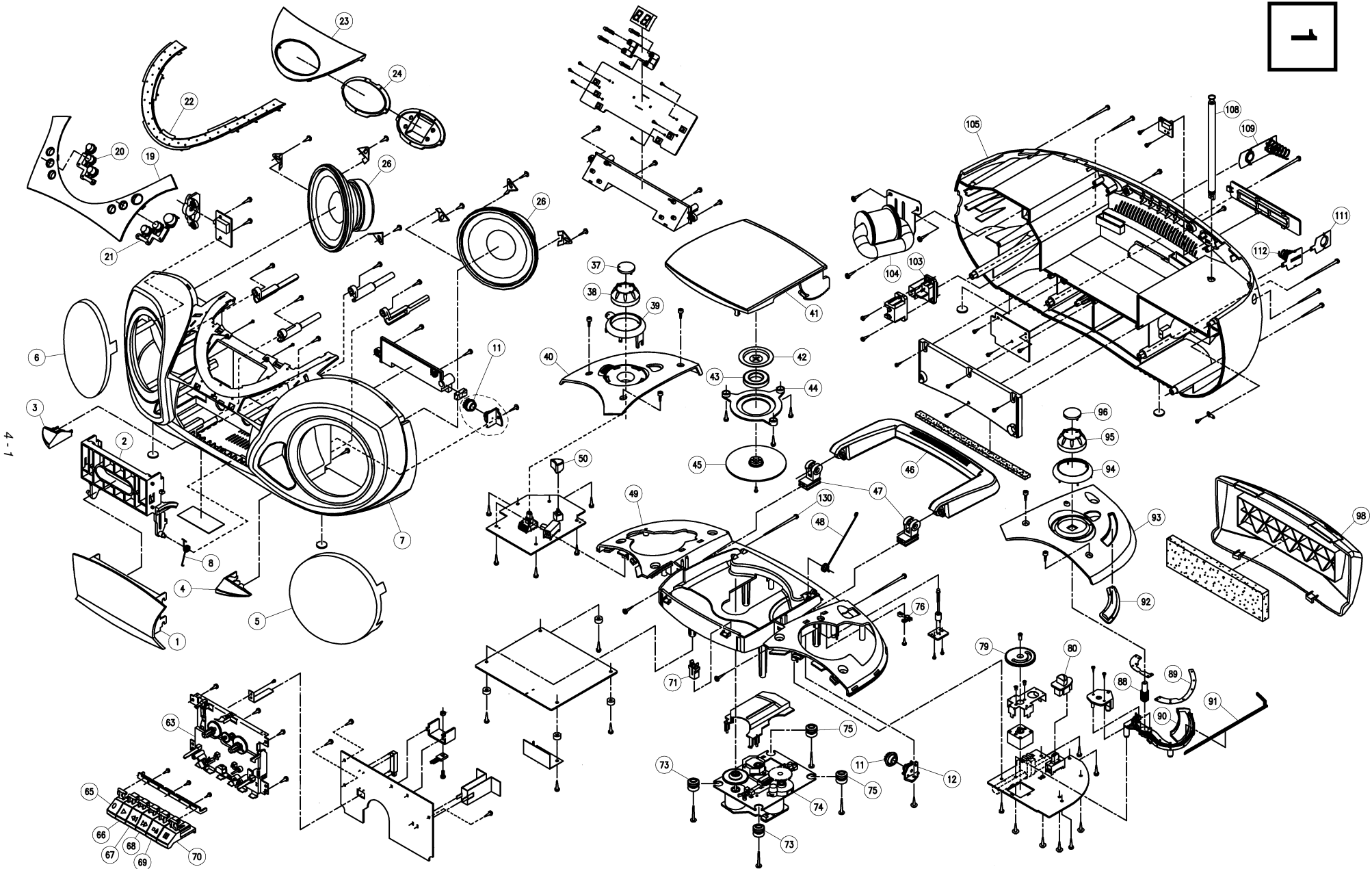


LA 6541 D



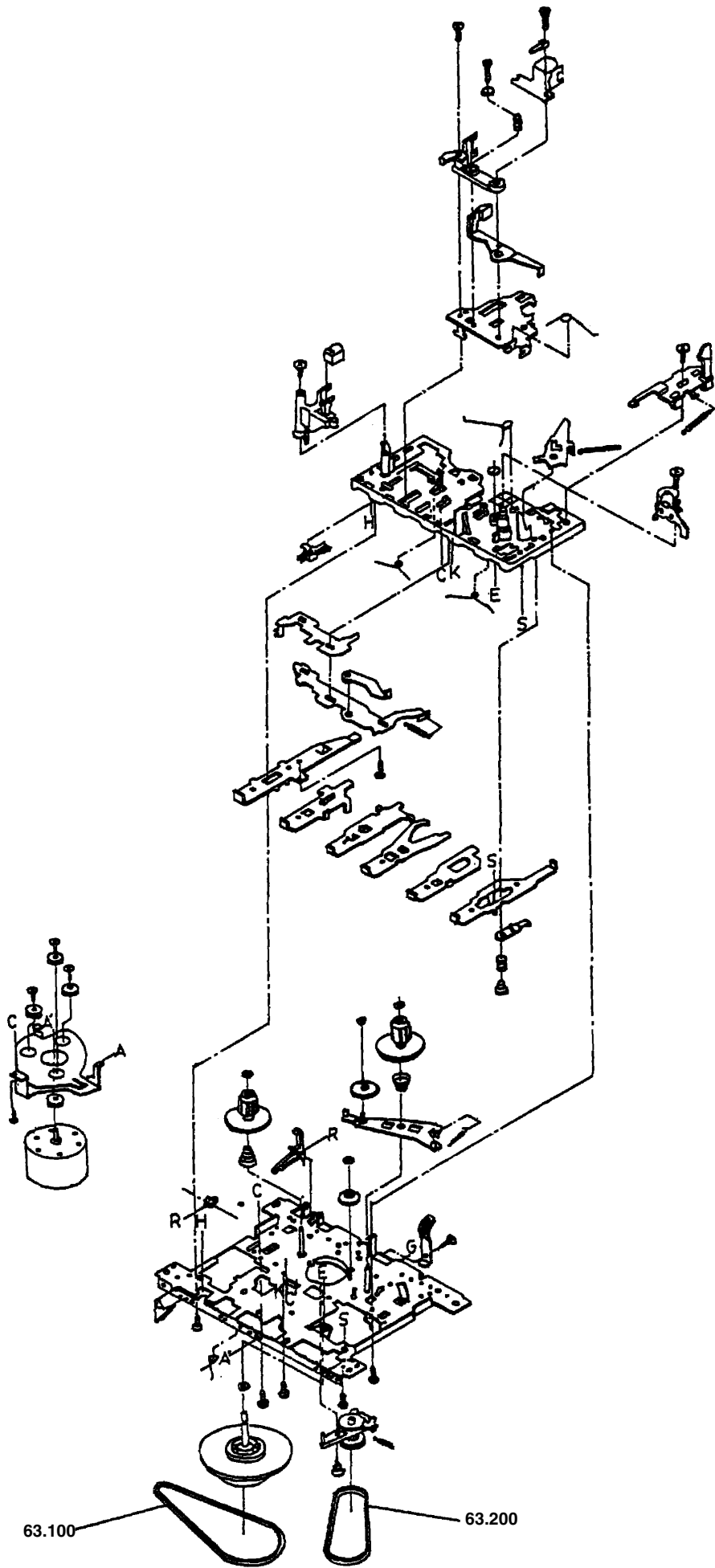
Explosionszeichnungen und Ersatzteilliste


1



TK-20FX-S866-902 (CS 21 S)

2



POS. NR. POS. NO.	MATERIAL-NR. PART NUMBER	BEZEICHNUNG DESCRIPTION	POS. NR. POS. NO.	MATERIAL-NR. PART NUMBER	BEZEICHNUNG DESCRIPTION
S 606	759550245900	TAKTSCHALTER EVQJAC04M HORI			
SI 1	 831562000300	SI 5X20 T2A L 250V			
SW DOOR	759550615900	BLATTSCHALTER LF011AG LEAF SWITCH LF011AG			
SW 201	759550491600	SCHIEBESCHALTER RSA82D01N-T			
SW 301	759550615800	DRUCKSCHALTER 8X8W/L180G			
SW 302	759550616000	SCHIEBESCHALTER SK-43D03G9			
SW 501	759550616100	SCHIEBESCHALTER SS-43D01G10			
SW 502	759550616200	SCHIEBESCHALTER SS-12F46G5S			
T 501	759550300600	SPULE MW IFT949-842492			
TC 501	759550052200	TR. 30PF RM10			
TC 502	759550052200	TR. 30PF RM10			
VC 1	759550334700	DREKO FAI-126E20D-12T(6)			
VR 301	759550245800	REGLER LS RA1450GUEOD			
X 701	759550334600	CER.RES.CSA16,934MXZ040/C			

Es gelten die Vorschriften und Sicherheitshinweise gemäß dem Service Manual "Sicherheit", Mat.-Nummer 720108000000, sowie zusätzlich die eventuell abweichenden, landesspezifischen Vorschriften!



The regulations and safety instructions shall be valid as provided by the "Safety" Service Manual, part number 720108000000, as well as the respective national deviations.

ÄNDERUNGEN VORBEHALTEN / SUBJECT TO ALTERATION